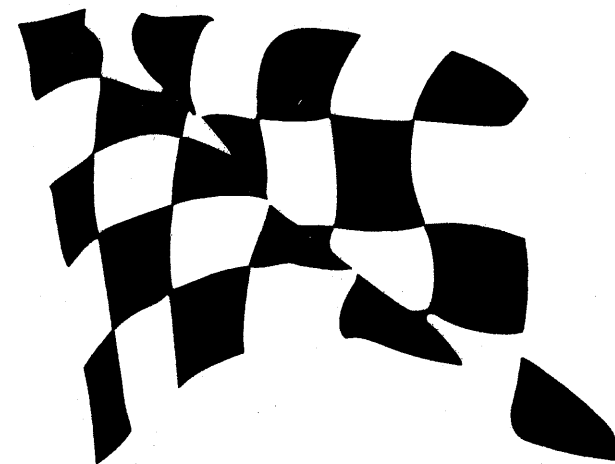




セットアップマニュアル
パーツリスト

2004-CBR1000RR

レーシングキット



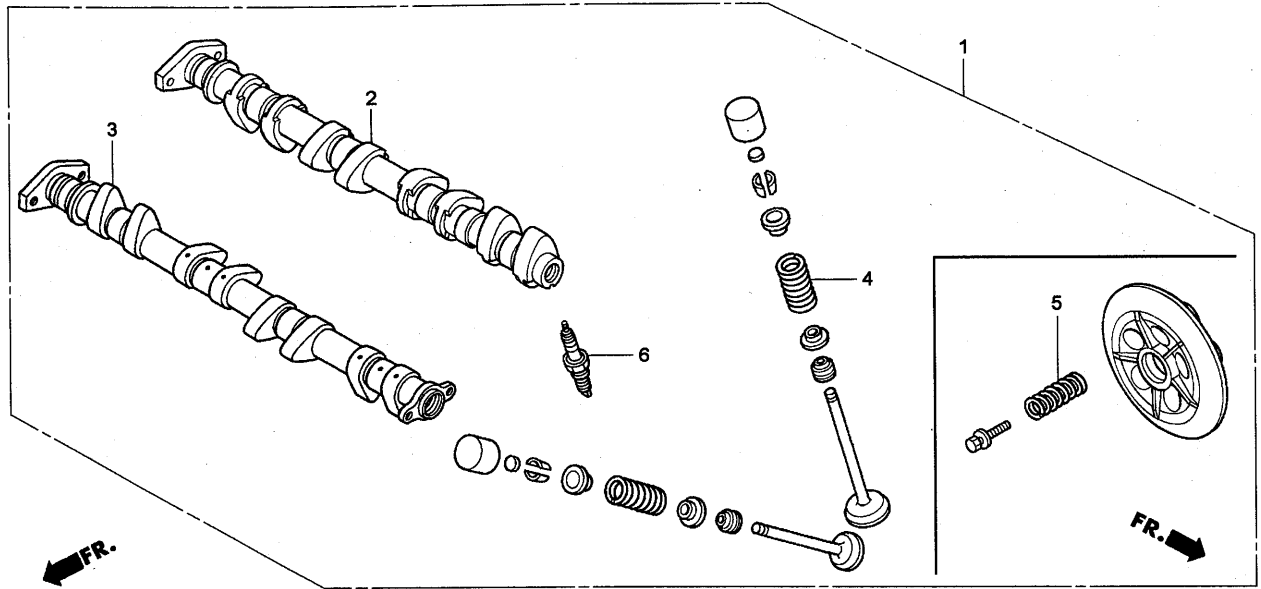
ご使用になる前に、必ずこの取扱説明書をお読みください。

ブロック No.

E-1

エンジンパワーアップキット I

2004 CBR1000RR



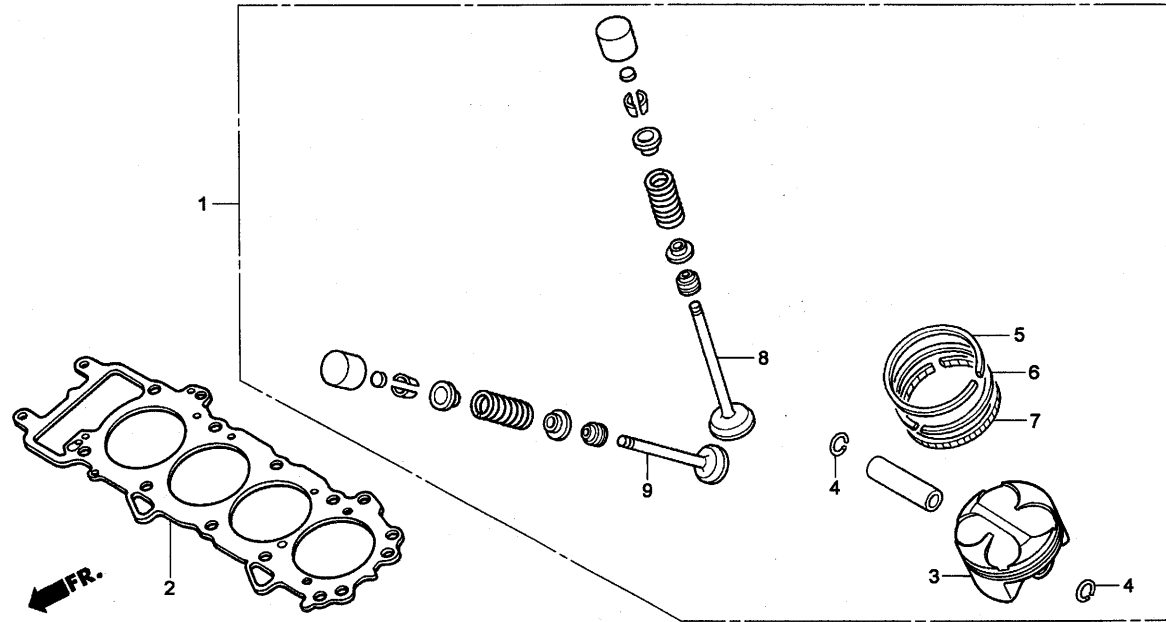
| 見出 番号 | 部品番号 | 部 品 名 | 希望小売 価格(円) | 使用個数 | | 備考 |
|----------|---------------|------------------------------|---------------|------|----|----|
| | | | | JSB | SB | |
| • 1 | 06110-NL9-000 | ENGINE POWER UP KIT I..... | 103,000 | 1 | 1 | |
| • 2 | 14110-MEL-R10 | CAMSHAFT COMP, IN..... | 35,500 | 1 | 1 | |
| • 3 | 14210-MEL-R10 | CAMSHAFT COMP, EX..... | 38,500 | 1 | 1 | |
| • 4 | 14751-MEL-R10 | SPG, IN VALVE..... | 520 | 8 | 8 | |
| • 5 | 22401-MEL-R10 | SPRING, CLUTCH | 320 | 5 | 5 | |
| • 6 | 31910-NL3-620 | PLUG, SPARK, R0045Q-10 | 5,900 | 4 | 4 | |

ブロック No.

E-1-1

エンジンパワーアップキット II

2004 CBR1000RR



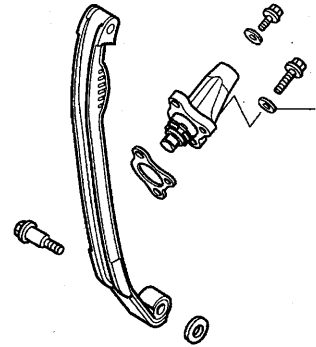
| 見出 番号 | 部品番号 | 部 品 名 | 希望小売 価格(円) | 使用個数 JSB SB | 備考 |
|----------|---------------|-----------------------------------|---------------|----------------|----|
| • 1 | 06120-NL9-000 | ENGINE POWER UP KIT II..... | 263,000 | - 1 | |
| • 2 | 12251-NL9-000 | GASKET, CYLINDER HEAD 0.60..... | 3,620 | 1 1 | |
| • | 12252-NL9-000 | GASKET, CYLINDER HEAD 0.65..... | 3,820 | 1 1 | |
| • | 12253-NL9-000 | GASKET, CYLINDER HEAD 0.70..... | 4,220 | 1 1 | |
| • 3 | 13101-NL9-000 | PISTON..... | 35,500 | - 4 | |
| • 4 | 13112-NL9-000 | CLIP, PISTON PIN 17MM..... | 270 | - 8 | |
| • 5 | 13121-NL9-003 | RING, PISTON TOP 75X0.8X2.3..... | 4,390 | - 4 | |
| • 6 | 13131-NL9-003 | RING, PISTON 2ND 75X0.8X2.4..... | 1,820 | - 4 | |
| • 7 | 13141-NL9-003 | RING, PISTON OIL 75X1.5X1.95..... | 4,070 | - 4 | |
| • 8 | 14711-NL9-000 | VALVE, INLET(29)..... | 3,810 | - 8 | |
| • 9 | 14721-NL9-000 | VALVE, EXHAUST(24)..... | 5,950 | - 8 | |

ブロック No.

E-2

カムチェーン・テンショナー

2004 CBR1000RR



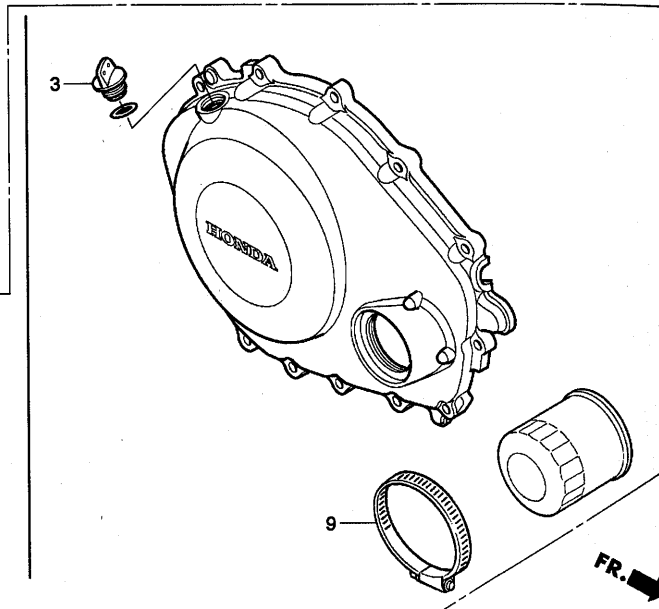
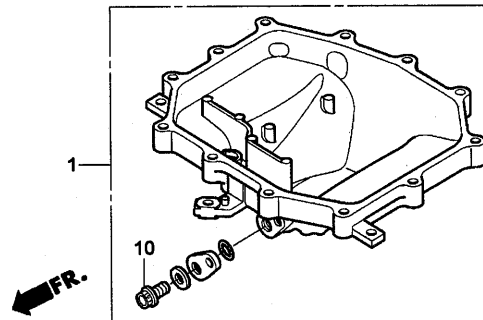
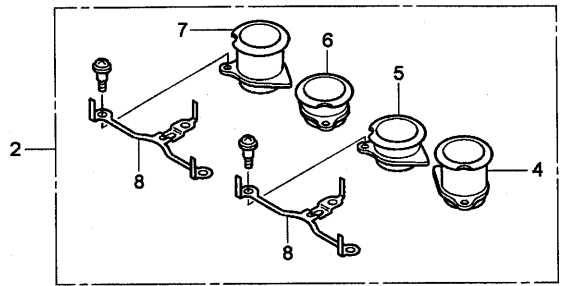
| 見出 番号 | 部品番号 | 部 品 名 | 希望小売 価格(円) | 使用個数 JSB SB | 備考 |
|----------|-------------|--------------------------|---------------|----------------|----|
| 1 | 94101-06000 | WASHER, PLAIN, 6MM | 25 | 2 2 | |

ブロック No.

E-3

ワイヤーロックセット・
エアーファンネルセット

2004 CBR1000RR



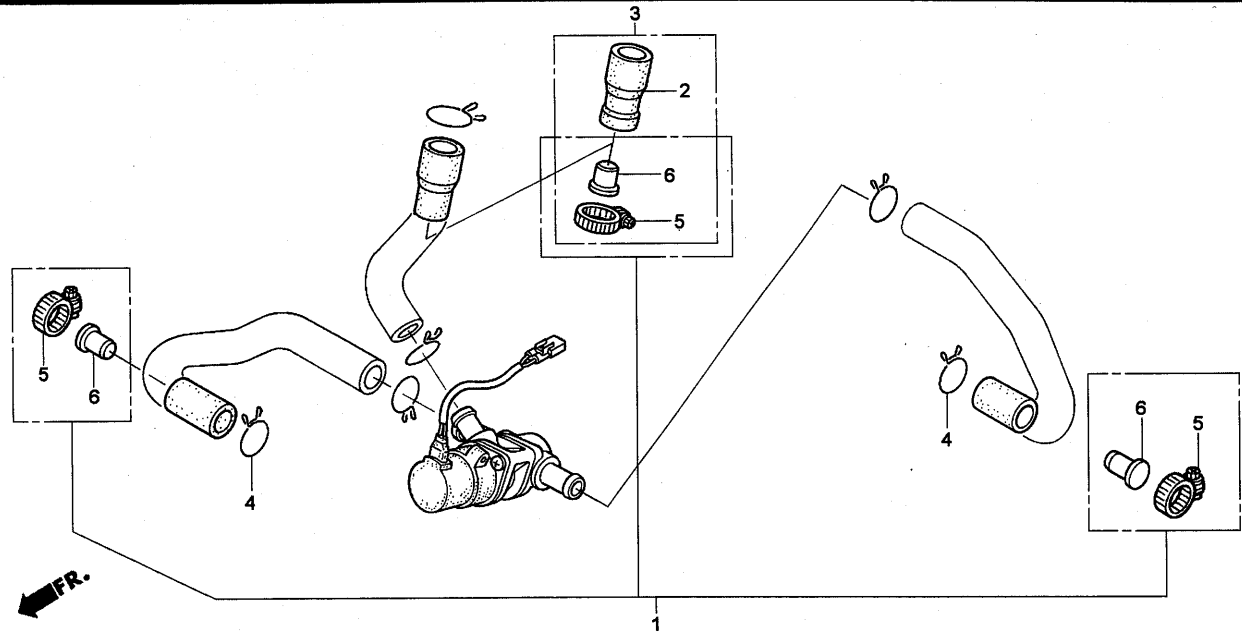
| 見出 番号 | 部品番号 | 部 品 名 | 希望小売 価格(円) | 使用個数 JSB SB | 備考 |
|----------|---------------|-----------------------------|---------------|----------------|----|
| • 1 | 06140-NL9-000 | WIRE LOCKING KIT | 3,110 | 1 1 | |
| • 2 | 06160-NL9-000 | AIR FUNNEL SET | 44,900 | 1 1 | |
| • 3 | 15611-NF4-900 | CAP, OIL FILLER..... | 250 | 1 1 | |
| • 4 | 17215-NL9-000 | FUNNEL, AIR #1..... | 7,650 | 1 1 | |
| • 5 | 17216-NL9-000 | FUNNEL, AIR #2..... | 7,650 | 1 1 | |
| • 6 | 17217-NL9-000 | FUNNEL, AIR #3..... | 7,650 | 1 1 | |
| • 7 | 17218-NL9-000 | FUNNEL, AIR #4..... | 7,650 | 1 1 | |
| • 8 | 17240-NL9-000 | WASHER COMP, TONGUED | 7,150 | 2 2 | |
| • 9 | 50252-GC4-830 | BAND, SUB TANK..... | 480 | 1 1 | |
| • 10 | 90012-MEL-R10 | BOLT, DRAIN PLUG 12MM | 2,380 | 1 1 | |

ブロック No.

E-4

エアージェクションプラグセット

2004 CBR1000RR



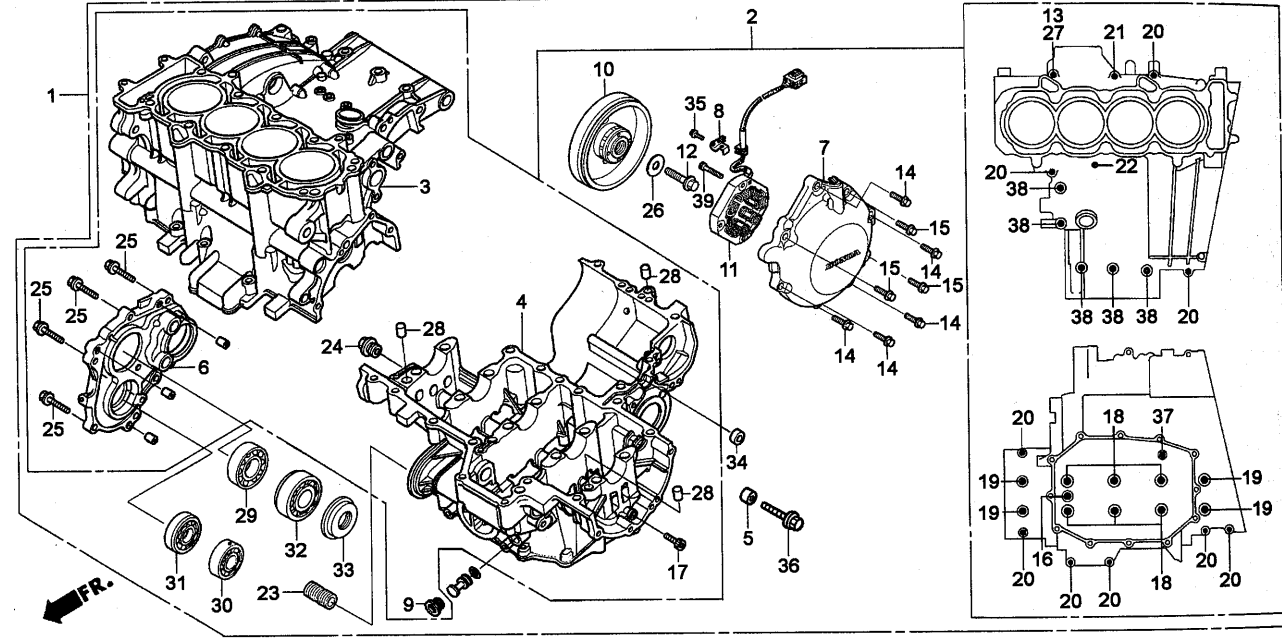
| 見出 番号 | 部品番号 | 部 品 名 | 希望小売 価格(円) | 使用個数 | | 備考 |
|----------|---------------|----------------------------|---------------|------|----|----|
| | | | | JSB | SB | |
| • 1 | 06195-NL3-650 | PLUG SET, EXHAUST AI..... | 1,500 | 1 | 1 | |
| 2 | 17460-MEL-R10 | TUBE, AIR SECTION UP..... | 非売 | 1 | 1 | |
| • 3 | 17470-MEL-R10 | TUBE ASSY., A/S UPPER..... | 840 | 1 | 1 | |
| 4 | 17724-102-700 | CLIP..... | 105 | 2 | 2 | |
| 5 | 19505-KS6-700 | CLAMP, A WATER HOSE..... | 360 | 3 | 3 | |
| 6 | 96205-14012 | PLUG, CONE TYPE 14X12..... | 300 | 3 | 3 | |

ブロック No.

E-5

A.C. ジェネレーターセット

2004 CBR1000RR



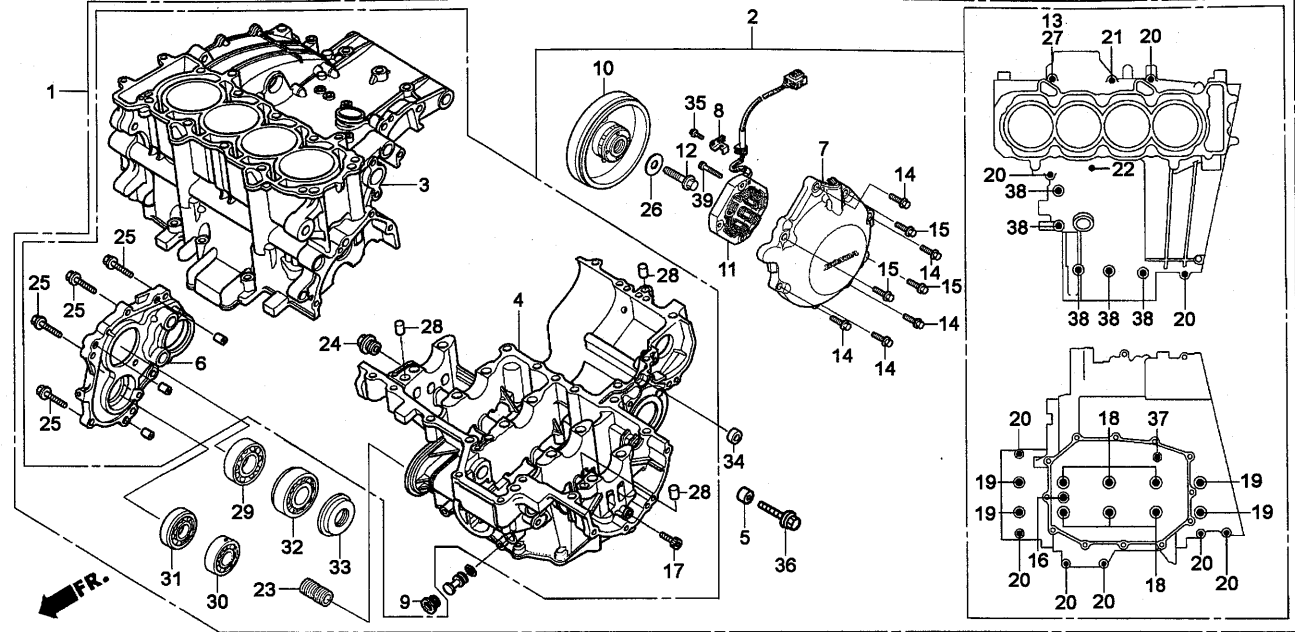
| 見出 番号 | 部品番号 | 部 品 名 | 希望小売 価格(円) | 使用個数 JSB SB | 備考 |
|----------|---------------|--------------------------------|---------------|----------------|----|
| • 1 | 06130-NL9-000 | ACG SET..... | 469,000 | - 1 | |
| • 2 | 11000-NL9-000 | CRANKCASE SET | 143,900 | - 1 | |
| 3 | 11100-NL9-000 | BLOCK COMP., CYLINDER | 非売 | - 1 | |
| 4 | 11200-NL9-000 | CRANK CASE, LOWER | 非売 | - 1 | |
| 5 | 11201-NL9-000 | COLLAR, 6.2X13X10 | 非売 | - 1 | |
| 6 | 11300-MEL-000 | HOLDER COMP., MISSION..... | 非売 | - 1 | |
| • 7 | 11321-NL9-000 | COVER, ACG | 78,000 | - 1 | |
| 8 | 11333-MEL-000 | CLAMP, ACG CODE..... | 195 | - 1 | |
| 9 | 12208-PR3-000 | BOLT, SEALING, 20MM | 150 | - 1 | |
| • 10 | 31110-NL9-000 | ROTER COMP..... | 165,000 | - 1 | |
| • 11 | 31120-NL9-000 | STATOR COMP | 75,000 | - 1 | |
| • 12 | 90003-NL9-000 | BOLT, FLANGE, 10X35..... | 2,380 | - 1 | |
| 13 | 90004-MEL-000 | BOLT, SPECIAL, 7X42.5..... | 100 | - 1 | |
| 14 | 90006-GHB-660 | BOLT, FLANGE, NSHF, 6X22 | 95 | - 5 | |
| 15 | 90006-GHB-670 | BOLT, FLANGE, NSHF, 6X25 | 95 | - 3 | |
| 16 | 90008-MEL-000 | BOLT, SOCKET, 10MM..... | 120 | - 1 | |
| 17 | 90010-MEL-000 | BOLT, FLANGE, 8X12 | 100 | - 1 | |
| 18 | 90015-MEL-003 | BOLT, FLANGE, 9X105 | 550 | - 6 | |
| 19 | 90016-MEL-003 | BOLT, FLANGE, 9X125 | 550 | - 4 | |
| 20 | 90017-MAT-000 | BOLT, FLANGE, 7X40 | 85 | - 9 | |

ブロック No.

E-5

A.C. ジェネレーターセット

2004 CBR1000RR



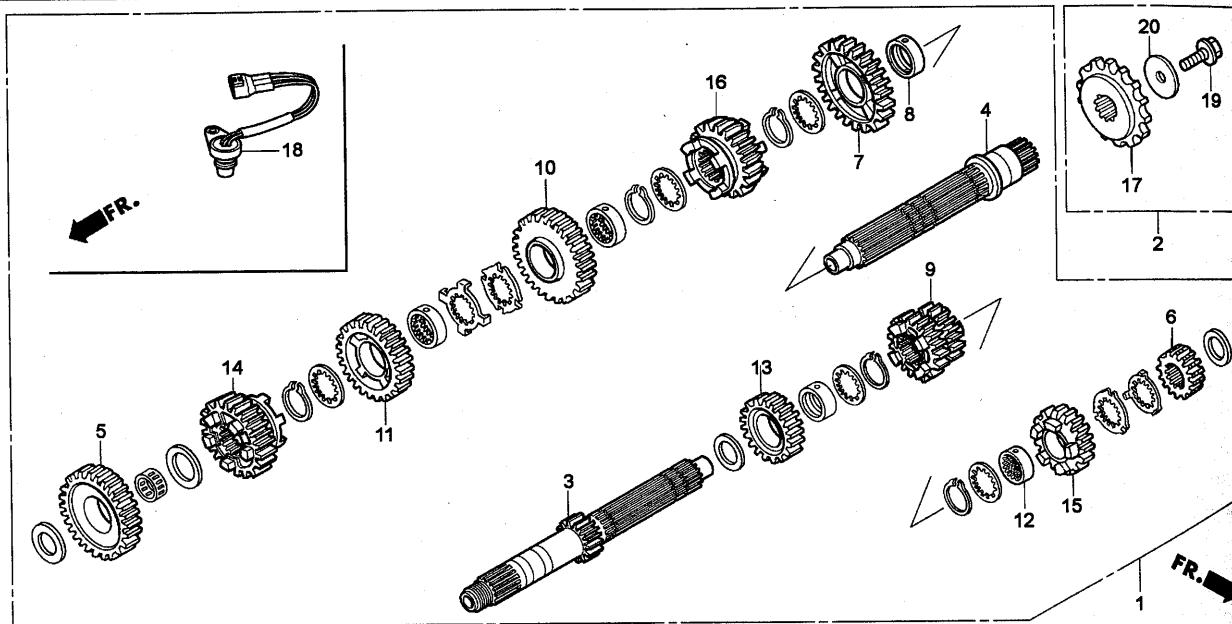
| 見出 番号 | 部品番号 | 部 品 名 | 希望小売 価格(円) | 使用個数 JSB SB | 備考 |
|----------|----------------|-------------------------------------|---------------|----------------|----|
| 21 | 90017-MEL-000 | BOLT, FLANGE, 7X60 | 120 | - 1 | |
| 22 | 90018-MEL-000 | BOLT, FLANGE, 7X80 | 120 | - 1 | |
| 23 | 90019-MB0-000 | BOSS, OIL FILTER | 370 | - 1 | |
| 24 | 90048-MEL-000 | BOLT, SEALING, 22MM | 480 | - 1 | |
| 25 | 90133-MEL-000 | BOLT, FLANGE, 8X30 | 160 | - 6 | |
| 26 | 90405-MCA-780 | WASHER, 10.5X27 | 210 | - 1 | |
| 27 | 90447-KE1-000 | WASHER, SEALING, 7MM | 95 | - 1 | |
| 28 | 90701-MV9-670 | DOWEL PIN, 10X16 | 130 | - 3 | |
| 29 | 91001-MEL-003 | BRG, BALL RADIAL, 28X62X16 | 1,100 | - 1 | |
| 30 | 91002-MEL-003 | BRG, BALL SPECIAL, 20X47X15.5 | 1,200 | - 1 | |
| 31 | 91003-MEL-003 | BRG, SPECIAL, 20X52X15 | 1,100 | - 1 | |
| 32 | 91004-MEL-003 | BRG, BALL SPECIAL, 35X72X17 | 1,700 | - 1 | |
| 33 | 91201-MEL-013 | OIL SEAL, 34.8X53X8 | 420 | - 1 | |
| 34 | 91202-MEL-003 | OIL SEAL, 8X16X7 | 200 | - 1 | |
| 35 | 95701-06012-00 | BOLT, FLANGE, 6X12 | 35 | - 1 | |
| 36 | 95701-06055-00 | BOLT, FLANGE, 6X55 | 50 | - 1 | |
| 37 | 95701-08040-00 | BOLT, FLANGE, 8X40 | 50 | - 1 | |
| 38 | 95701-08055-00 | BOLT, FLANGE, 8X55 | 55 | - 5 | |
| 39 | 96600-06028-00 | BOLT, SOCKET, 6X28 | 50 | - 4 | |

ブロック No.

E-6

トランスミッションセット

2004 CBR1000RR



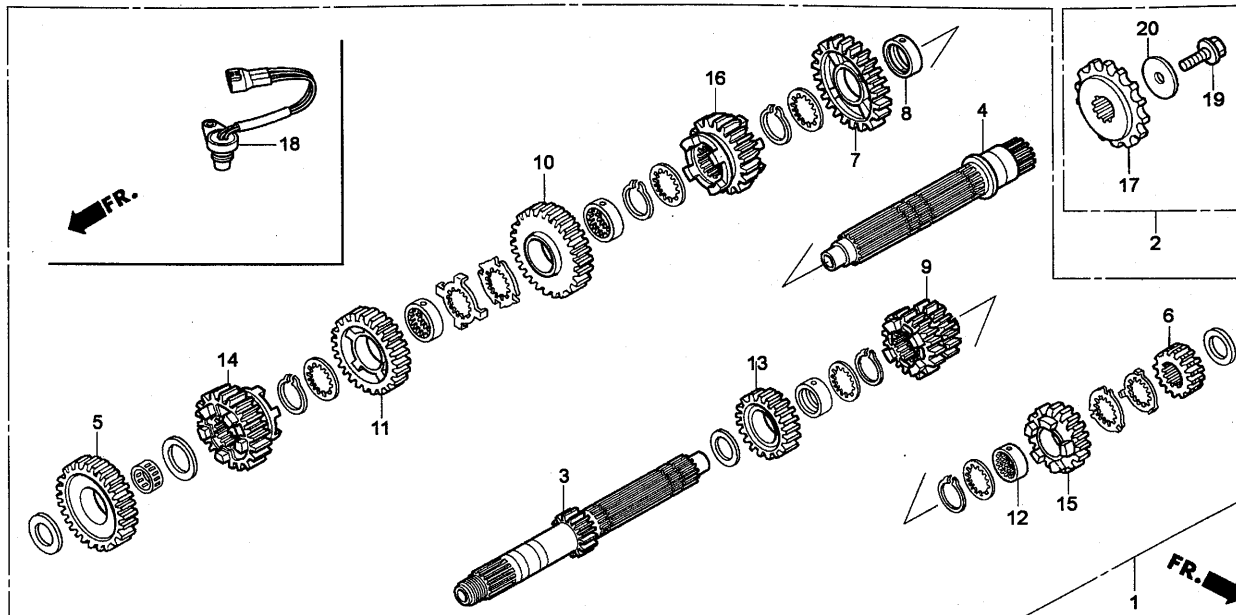
| 見出 番号 | 部品番号 | 部 品 名 | 希望小売 価格(円) | 使用個数 | 備考 |
|----------|---------------|------------------------------|---------------|--------|----|
| | | | | JSB SB | |
| • 1 | 06210-NL9-000 | TRNSMISSON SET..... | 175,000 | 1 1 | |
| • 2 | 06220-NL9-000 | DRV SPRKT SET..... | 35,000 | 1 1 | |
| • 3 | 23211-MEL-R10 | SHAFT, MAIN..... | 21,500 | 1 1 | |
| • 4 | 23220-MEL-R10 | SHAFT COMP., CCOUNTER..... | 20,500 | 1 1 | |
| • 5 | 23421-MEL-R10 | GEAR, C-1..... | 13,200 | 1 1 | |
| • 6 | 23431-MEL-R10 | GEAR, M-2..... | 8,950 | 1 1 | |
| • 7 | 23441-MEL-R10 | GEAR, C-2..... | 13,200 | 1 1 | |
| • 8 | 23442-MS2-610 | COLLOAR, 30x11.2..... | 630 | 1 1 | |
| • 9 | 23451-MEL-R10 | GEAR, M-3 M-4..... | 12,740 | 1 1 | |
| • 10 | 23461-MEL-R10 | GEAR, C-3..... | 14,560 | 1 1 | |
| • 11 | 23481-MEL-R10 | GEAR, C-4..... | 14,560 | 1 1 | |
| • 12 | 23482-MR7-000 | COLLAR, SPLINE, 28X13.5..... | 840 | 1 1 | |
| • 13 | 23491-MEL-R10 | GEAR, M-5..... | 12,040 | 1 1 | |
| • 14 | 23501-MEL-R10 | GEAR, C-5..... | 13,220 | 1 1 | |
| • 15 | 23511-MEL-R10 | GEAR, M-6..... | 12,040 | 1 1 | |
| • 16 | 23521-MEL-R10 | GEAR, C-6..... | 13,220 | 1 1 | |
| • 17 | 23801-NL6-700 | SPROCKET, DRIVE,15(525)..... | 10,700 | 1 1 | |
| • | 23802-NL6-700 | SPROCKET, DRIVE,16(525)..... | 10,700 | 1 1 | |
| • | 23803-NL6-700 | SPROCKET, DRIVE,17(525)..... | 11,200 | 1 1 | |
| • 18 | 37700-MEL-R10 | SENSOR ASSY, SPEED..... | 5,000 | 1 1 | |

ブロック No.

E-6

トランスミッションセット

2004 CBR1000RR



見出
番号

部品番号

部 品 名

希望小売
価格(円)

使用個数
JSB SB

備考

| | | | | | |
|------|---------------|--------------------------------|-------|-----|--|
| 19 | 90004-492-010 | SPL..BOLT, FLANGE, 10X22 | 950 | 1 1 | |
| • 20 | 90402-NL6-000 | WASHER, 10.2X37X3 | 1,580 | 1 1 | |

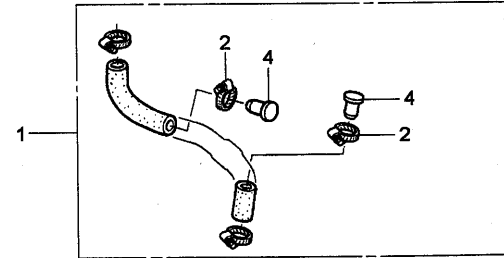
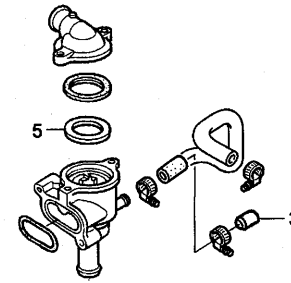
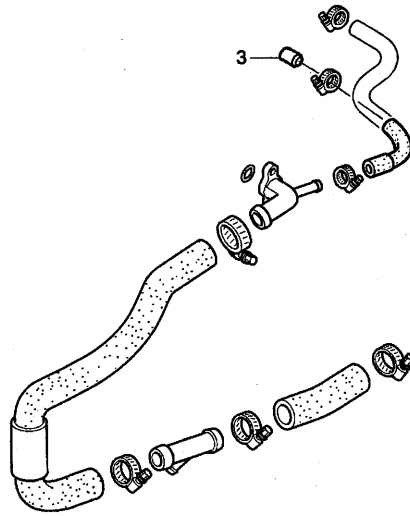
ブロック No.

E-7

ウォーターホースプラグセット

2004 CBR1000RR

FR.



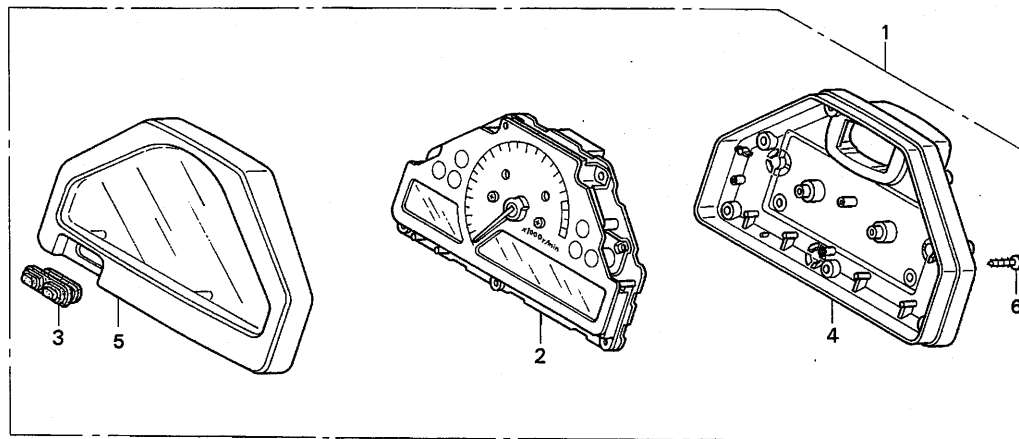
| 見出 番号 | 部品番号 | 部 品 名 | 希望小売 価格(円) | 使用個数 JSB SB | 備考 |
|----------|---------------|-----------------------------|---------------|----------------|----|
| • 1 | 06150-NL9-900 | PLUG SET, WATER HOSE | 3,700 | 1 1 | |
| • 2 | 19504-KY1-003 | CLAMP, WATER HOSE D25 | 350 | 2 2 | |
| • 3 | 19511-NL3-650 | PLUG, FAST IDLE | 1,200 | 2 2 | |
| • 4 | 19512-NL8-700 | PLUG, HOSE 16MM | 1,500 | 2 2 | |
| • 5 | 90454-ZV1-000 | WASHER, THRUST | 150 | 1 1 | |

ブロック No.

F-1

メーター

2004 CBR1000RR



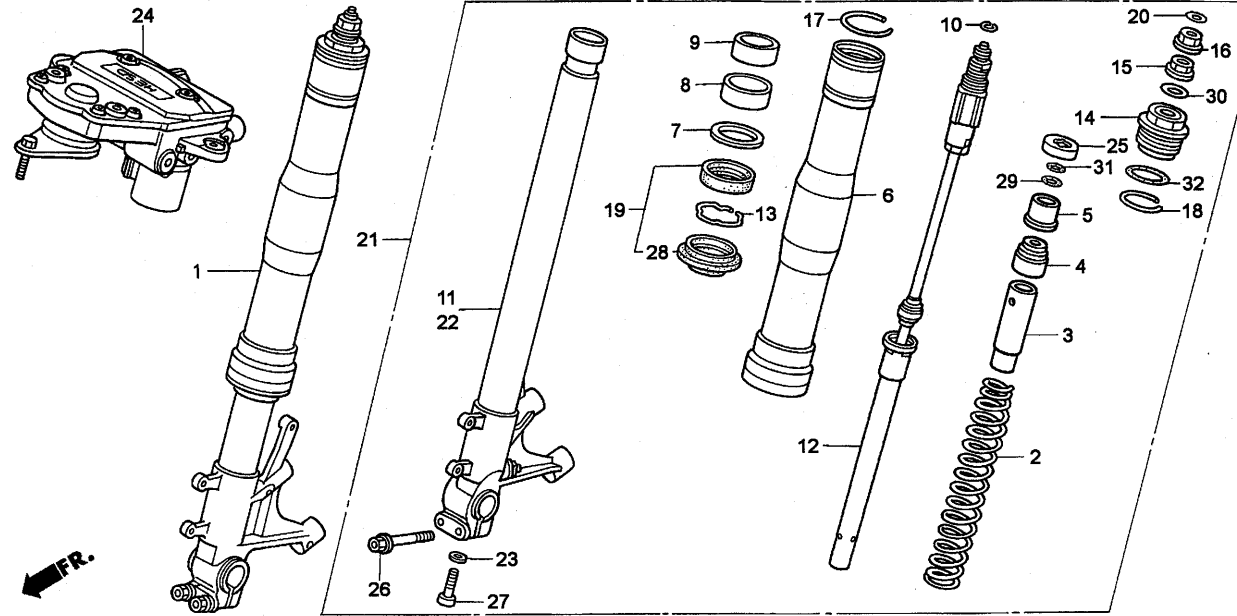
| 見出 番号 | 部品番号 | 部 品 名 | 希望小売 価格(円) | 使用個数 | | 備考 |
|----------|---------------|--|---------------|------|----|----|
| | | | | JSB | SB | |
| • 1 | 37100-MEL-R10 | METER ASSY., COMB | 38,100 | 1 | 1 | |
| 2 | 37110-MEL-R11 | METER ASSY., SPEED & TACHO & FUEL..... | 非売 | 1 | 1 | |
| 3 | 37111-MEE-641 | RUBBER, SWITCH | 170 | 1 | 1 | |
| 4 | 37130-MEL-640 | CASE, UNDER..... | 1,380 | 1 | 1 | |
| 5 | 37610-MEL-640 | CASE ASSY., UPPER..... | 4,600 | 1 | 1 | |
| 6 | 93903-22480 | SCREW, TAPPING, 3X16 | 25 | 9 | 9 | |

ブロック No.

F-2

フロントフォーク・
ステアリングダンパー

2004 CBR1000RR



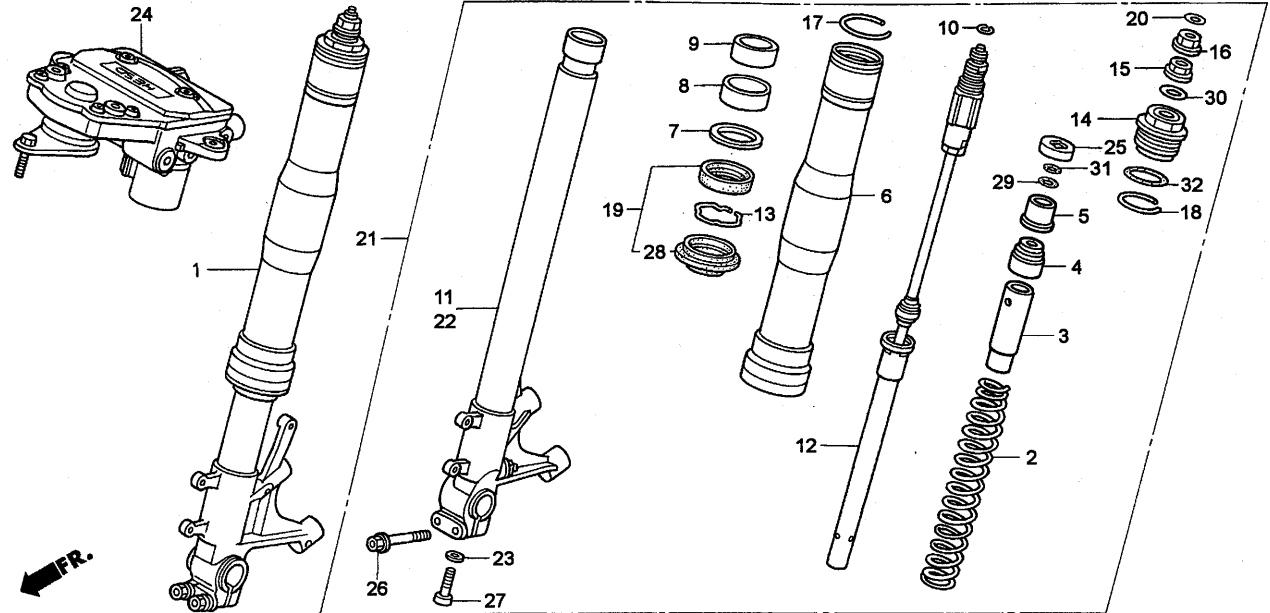
| 見出 番号 | 部品番号 | 部品名 | 希望小売 価格(円) | 使用個数 JSB SB | 備考 |
|----------|---------------|------------------------------|---------------|----------------|---|
| • 1 | 51400-MEL-R11 | FORK ASSY, R FRONT | 70,000 | 1 1 | |
| • 2 | 51401-MEL-R11 | SPRING, FR FORK 0.95 | 6,900 | 2 2 | |
| • | 51401-NL9-901 | SPRING, FR FORK 0.90 | 6,900 | 2 2 | OP |
| • | 51402-NL9-901 | SPRING, FR FORK 1.00 | 6,900 | 2 2 | OP |
| • 3 | 51403-MEL-R11 | COLLAR, SPRING..... | 580 | 2 2 | |
| • 4 | 51404-MEL-R11 | COLLAR B, SPRING | 2,720 | 2 2 | |
| • 5 | 51406-MEL-R11 | STOPPER, SPRING SEAT | 1,980 | 2 2 | |
| 6 | 51410-MEL-R11 | TUBE, OUTER | 非売 | 2 2 | 51410-MEL-003 (18,800円) を購入のこと (色調：ナチュラル) |
| 7 | 51412-MEL-003 | RING, BACK UP..... | 320 | 2 2 | |
| 8 | 51414-MAZ-003 | BUSH, GUIDE..... | 400 | 2 2 | |
| 9 | 51415-MAZ-003 | BUSH, SLIDER | 630 | 2 2 | |
| 10 | 51423-MCJ-751 | RING B, STOPPER | 150 | 2 2 | |
| 11 | 51425-MEL-R11 | PIPE COMP., R. SLIDE..... | 非売 | 1 1 | 51425-MEL-003 (15,300円) を購入のこと (色調：ブラウン) |
| 12 | 51430-MEL-003 | DAMPER COMP., FR | 23,000 | 2 2 | |
| 13 | 51447-KA4-711 | RING, OIL SEAL STOPPER | 145 | 2 2 | |
| 14 | 51450-MEL-R11 | BOLT, FR. FORK | 非売 | 2 2 | 51450-MEL-003 (1,850円) を購入のこと (色調：ゴールド) |
| 15 | 51451-MEL-003 | NUT, LOCK..... | 480 | 2 2 | |
| 16 | 51453-MEL-R11 | PLATE B, ADJUSTING | 非売 | 2 2 | 51453-MCJ-751 (760円) を購入のこと (色調：ブラック) |
| 17 | 51455-MW4-003 | RING, STOPPER..... | 340 | 2 2 | |
| 18 | 51456-MCJ-751 | RING, STOPPER..... | 270 | 2 2 | |

ブロック No.

F-2

フロントフォーク・
ステアリングダンパー

2004 CBR1000RR



| 見出 番号 | 部品番号 | 部 品 名 | 希望小売 価格(円) | 使用個数 JSB SB | 備考 |
|----------|---------------|------------------------------|---------------|----------------|---|
| 19 | 51490-MEJ-003 | SEAL SET, FR. FORK | 1,210 | 2 2 | |
| 20 | 51496-MCJ-751 | LABEL | 140 | 2 2 | |
| • 21 | 51500-MEL-R11 | FORK ASSY,L FRONT..... | 70,000 | 1 1 | |
| 22 | 51525-MEL-R11 | PIPE COMP., L. SLIDE | 非売 | 1 1 | 51525-MEL-003 (15,300円) を購入のこと (色調: ブラウン) |
| 23 | 52442-KA3-711 | WASHER, SPECIAL, 10MM..... | 95 | 2 2 | |
| • 24 | 53700-NL9-003 | DAMPER ASSY, STRG | 48,500 | 1 1 | |
| 25 | 53702-MCJ-751 | PLATE, SPRING ADJUSTER | 900 | 2 2 | |
| 26 | 90109-MR7-000 | BOLT, FLANGE, 8X45 | 150 | 4 4 | |
| 27 | 90126-MR7-003 | BOLT, SOCKET, 10X35 | 430 | 2 2 | |
| 28 | 91254-MEJ-003 | DUST SEAL | 660 | 2 2 | |
| 29 | 91255-MCJ-751 | O-RING, 10.8X2.4 | 115 | 2 2 | |
| 30 | 91256-MCJ-751 | O-RING, 23.3X2.4 | 135 | 2 2 | |
| 31 | 91257-MCJ-751 | O-RING, 9.5X1.5..... | 90 | 2 2 | |
| 32 | 91258-GF4-003 | O-RING, 42.2X2.4 | 245 | 2 2 | |

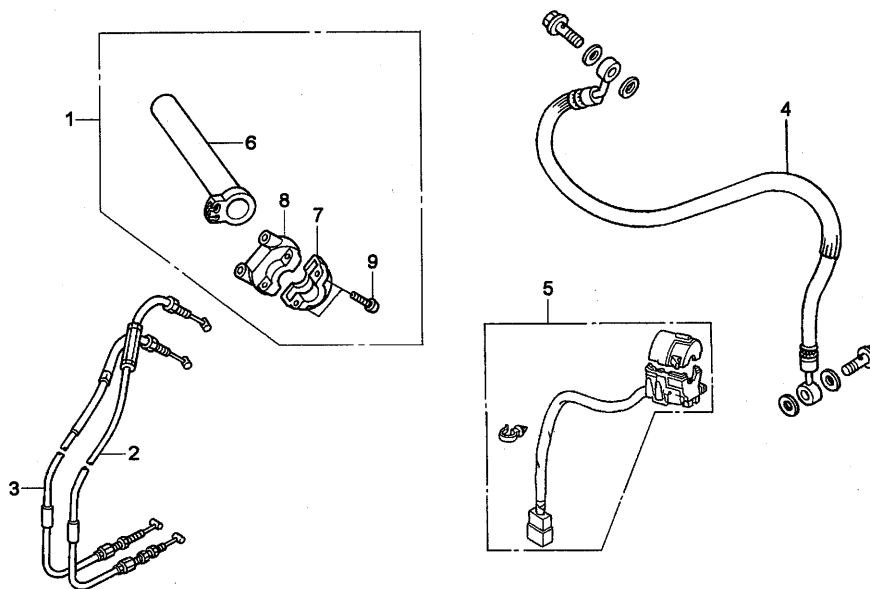
ブロック No.

F-3

フレームパーツ

2004 CBR1000RR

FR.



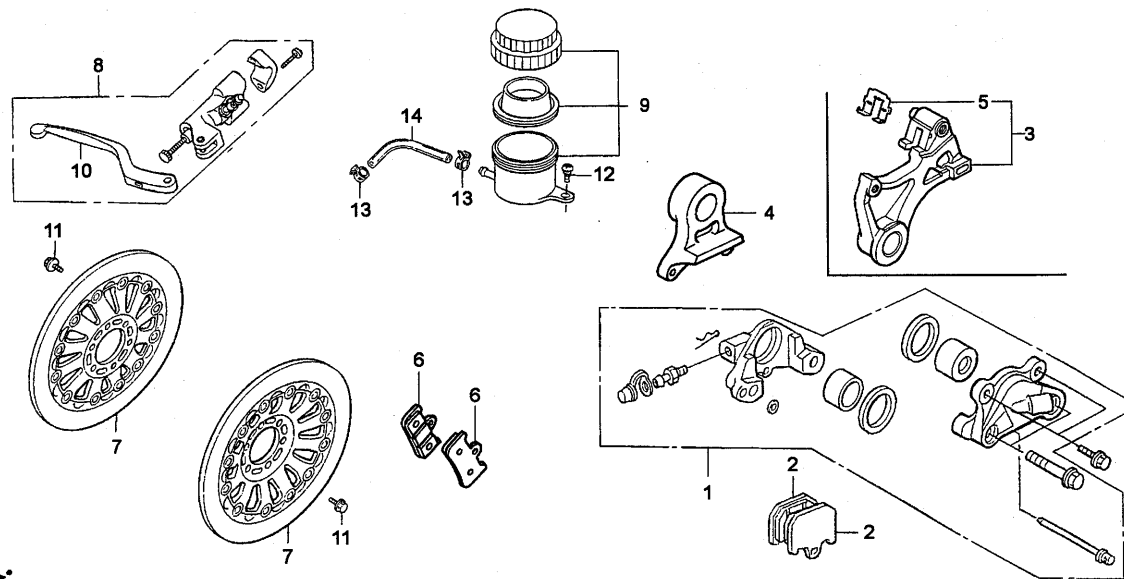
| 見出 番号 | 部品番号 | 部 品 名 | 希望小売 価格(円) | 使用個数 JSB SB | 備考 |
|----------|----------------|---------------------------|---------------|----------------|----|
| • 1 | 06531-NL3-750 | HOUSING SET, THROT | 3,000 | 1 1 | |
| • 2 | 17910-NL9-000 | CABLE COMP A, THROT | 1,500 | 1 1 | |
| • 3 | 17920-NL9-000 | CABLE COMP B, THROT | 1,500 | 1 1 | |
| • 4 | 22900-NL6-000 | HOSE, CLUTCH | 6,600 | 1 1 | |
| • 5 | 35200-MEL-R10 | SW ASSY, WINKER | 5,800 | 1 1 | |
| 6 | 53141-MT7-000 | PIPE, THROT GRIP | 1,300 | 1 1 | |
| 7 | 53167-KV3-701 | HOUSING, THROT UP | 1,090 | 1 1 | |
| 8 | 53168-KV3-701 | HOUSING, THROT UND | 1,250 | 1 1 | |
| 9 | 93500-05020-0G | SCREW, PAN, 5X20 | 25 | 2 2 | |

ブロック No.

F-4

ブレーキ

2004 CBR1000RR



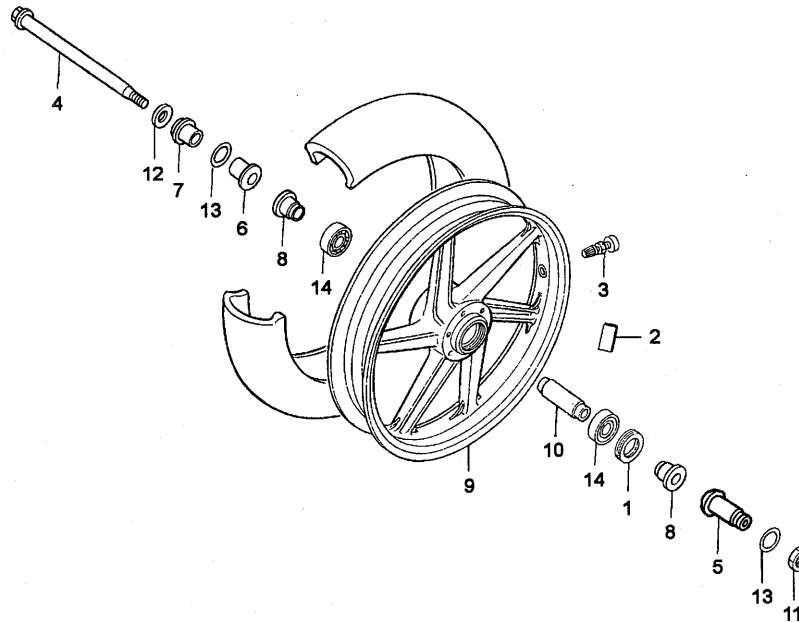
| 見出 番号 | 部品番号 | 部 品 名 | 希望小売 価格(円) | 使用個数 JSB SB | 備考 |
|----------|----------------|------------------------------|---------------|----------------|----|
| • 1 | 43100-NL5-701 | CALIPER ASSY, RR | 35,000 | 1 1 | |
| • 2 | 43105-NL5-700 | PAD COMP, RR (X95) | 5,000 | 2 2 | |
| • | 43105-NL6-700 | PAD COMP, RR (TT2450)..... | 6,200 | 2 2 | |
| 3 | 43110-MEL-R11 | BRACKET COMP, RR | 5,500 | 1 1 | |
| • 4 | 43110-NL9-000 | BRKT, RR CALIPER | 54,000 | 1 1 | |
| 5 | 43112-MCF-006 | RETAINER, RR. BRACKET | 370 | 1 1 | |
| • 6 | 45105-NL9-000 | PAD CPMP, FR (N614) | 9,000 | 4 4 | |
| • | 45105-NL9-900 | PAD CPMP, FR (N608) | 9,000 | 4 4 | |
| • 7 | 45250-NL5-800 | DISK COMP, FR 320 | 45,000 | 2 2 | |
| • 8 | 45500-NL5-701 | M/C ASSY, BR L18 | 73,000 | 1 1 | |
| • 9 | 45520-NL5-701 | CUP ASSY, FR M/C | 3,000 | 1 1 | |
| • 10 | 53160-NL5-701 | LEVER, FR. BRAKE L 18P | 4,000 | 1 1 | |
| 11 | 90003-MC7-000 | BOLT, FLANGE, 6X20 | 180 | 12 12 | |
| 12 | 90104-GT8-600 | SCREW, SPECIAL, 6X14 | 145 | 1 1 | |
| 13 | 95002-40850-08 | CLAMP, TUBE (D8.5) | 50 | 2 2 | |
| 14 | 95003-11015-60 | TUBE, VINYL, 5X9X150 | 40 | 1 1 | |

ブロック No.

F-5

フロントホイール

2004 CBR1000RR



見出
番号

部品番号

部 品 名

希望小売
価格(円)

使用個数
JSB SB

備考

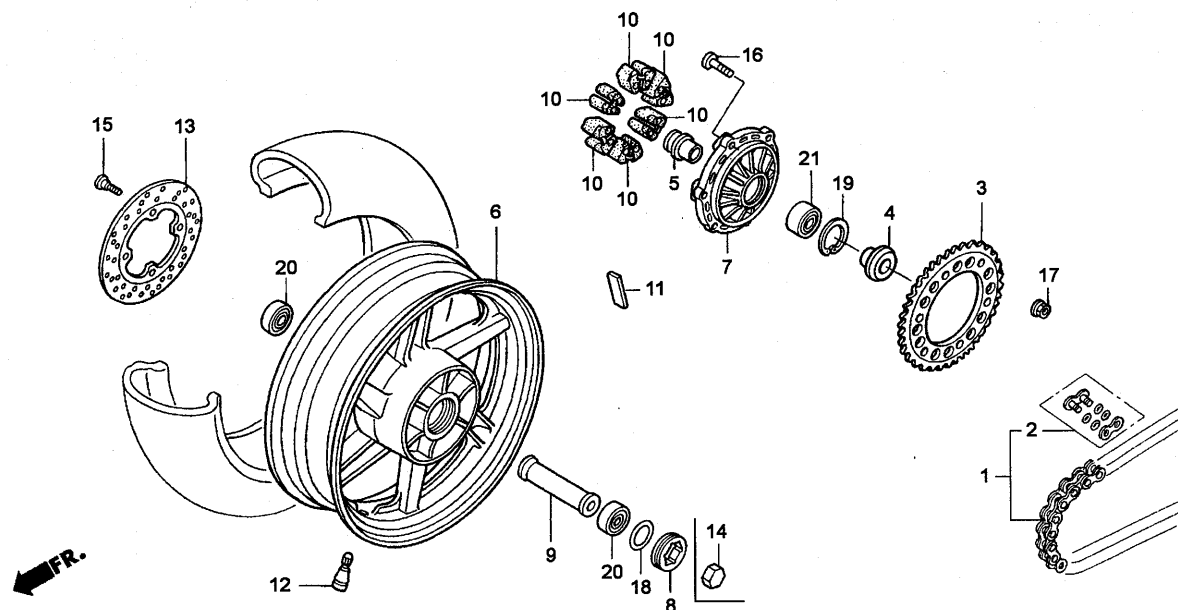
| | | | | | |
|------|---------------|-------------------------------------|---------|-----|--|
| 1 | 41231-KZ4-000 | RETAINER, RR WHEEL BRG | 620 | 1 1 | |
| • 2 | 42720-NC8-000 | WEIGHT, BALANCE (10G)..... | 60 | N N | |
| | 42721-NC8-000 | WEIGHT, BALANCE (20G)..... | 120 | N N | |
| 3 | 42753-ML7-004 | VALVE, RIM (DUNLOP)..... | 390 | 1 1 | |
| • 4 | 44301-NL6-000 | AXLE, FR WHEEL | 35,200 | 1 1 | |
| • 5 | 44303-NL9-000 | NUT, FR AXLE..... | 41,800 | 1 1 | |
| • 6 | 44304-NL9-000 | GUIDE A, FR AXLE..... | 7,670 | 1 1 | |
| • 7 | 44305-NL9-000 | GUIDE B, FR AXLE..... | 6,930 | 1 1 | |
| • 8 | 44311-NL6-000 | COLLAR, FR WHEEL SIDE | 6,930 | 2 2 | |
| • 9 | 44601-NL6-000 | WHEEL, FR,17X3.50..... | 118,000 | 1 1 | |
| • | 44602-NL6-000 | WHEEL, FR,16.5X3.5..... | 118,000 | 1 1 | |
| • | 44603-NL6-000 | WHEEL, FR,17X3.75..... | 129,000 | 1 1 | |
| • 10 | 44620-NL6-010 | COLLAR, FR WHEEL DISTANCE..... | 6,810 | 1 1 | |
| • 11 | 90305-NL6-000 | NUT, M28X1.0..... | 4,400 | 1 1 | |
| • 12 | 90503-NL6-000 | WASHER, 45X22X3 | 1,740 | 1 1 | |
| • 13 | 90525-NL9-000 | SHIM 0.2, FR FORK SIDE..... | 1,640 | N N | |
| • | 90526-NL9-000 | SHIM 0.3, FR FORK SIDE..... | 1,640 | N N | |
| 14 | 91051-KZ4-J21 | BEARING, RADIAL, BALL 6905 2RS..... | 1,000 | 2 2 | |

ブロック No.

F-6

リヤホイール

2004 CBR1000RR



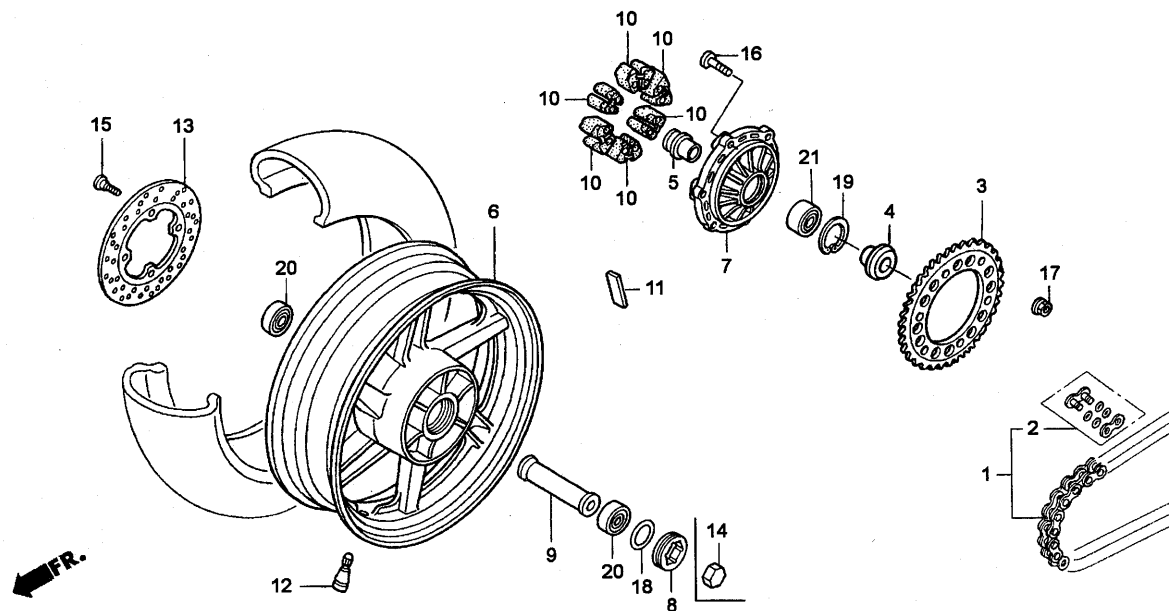
| 見出 番号 | 部品番号 | 部 品 名 | 希望小売 価格(円) | 使用個数 JSB SB | 備考 |
|----------|---------------|---------------------------------------|---------------|----------------|----|
| 1 | 40540-MAS-005 | CHAIN, DRIVE RRGB525R0Z1-120LJF | 12,200 | 1 1 | |
| 2 | 40545-MAS-005 | JOINT, DRIVE CHAIN | 470 | 1 1 | |
| • 3 | 41238-NL6-700 | SPRKT, FINAL DRIVE 38T | 14,700 | 1 1 | |
| • | 41239-NL6-700 | SPRKT, FINAL DRIVE 39T | 14,700 | 1 1 | |
| • | 41240-NL6-700 | SPRKT, FINAL DRIVE 40T | 14,700 | 1 1 | |
| • | 41241-NL6-700 | SPRKT, FINAL DRIVE 41T | 14,700 | 1 1 | |
| • | 41242-NL6-700 | SPRKT, FINAL DRIVE 42T | 14,700 | 1 1 | |
| • | 41243-NL6-700 | SPRKT, FINAL DRIVE 43T | 14,700 | 1 1 | |
| • 4 | 42311-NL9-000 | COLLAR, L DRIVEN FLANGE SIDE | 11,670 | 1 1 | |
| • 5 | 42312-NL6-000 | COLLAR, R DRIVEN FLANGE SIDE | 6,520 | 1 1 | |
| • 6 | 42603-NL6-000 | WHEEL, REAR 6.00-17 | 145,000 | 1 1 | |
| • | 42606-NL6-000 | WHEEL, REAR 6.00-16.5 | 155,000 | 1 1 | |
| • | 42608-NL6-000 | WHEEL, REAR 6.25-16.5 | 155,000 | 1 1 | |
| • 7 | 42609-NL6-000 | FLANGE, FINAL DRIVEN | 114,000 | 1 1 | |
| • 8 | 42621-NL6-000 | RETAINER, RR WHEEL BRG | 7,000 | 1 1 | |
| • 9 | 42624-NL6-000 | COLLAR, RR WHEEL DISTANCE | 14,100 | 1 1 | |
| • 10 | 42633-NL6-003 | DAMPER, RR WHEEL | 3,120 | 6 6 | |
| • 11 | 42720-NC8-000 | WEIGHT, BALANCE (10G) | 60 | N N | |
| • | 42721-NC8-000 | WEIGHT, BALANCE (20G) | 120 | N N | |
| 12 | 42753-ML7-004 | VALVE, RIM (DUNLOP) | 390 | 1 1 | |
| • 13 | 43121-NL6-000 | DISK, RR. BRAKE | 31,900 | 1 1 | |

ブロック No.

F-6

リヤホイール

2004 CBR1000RR



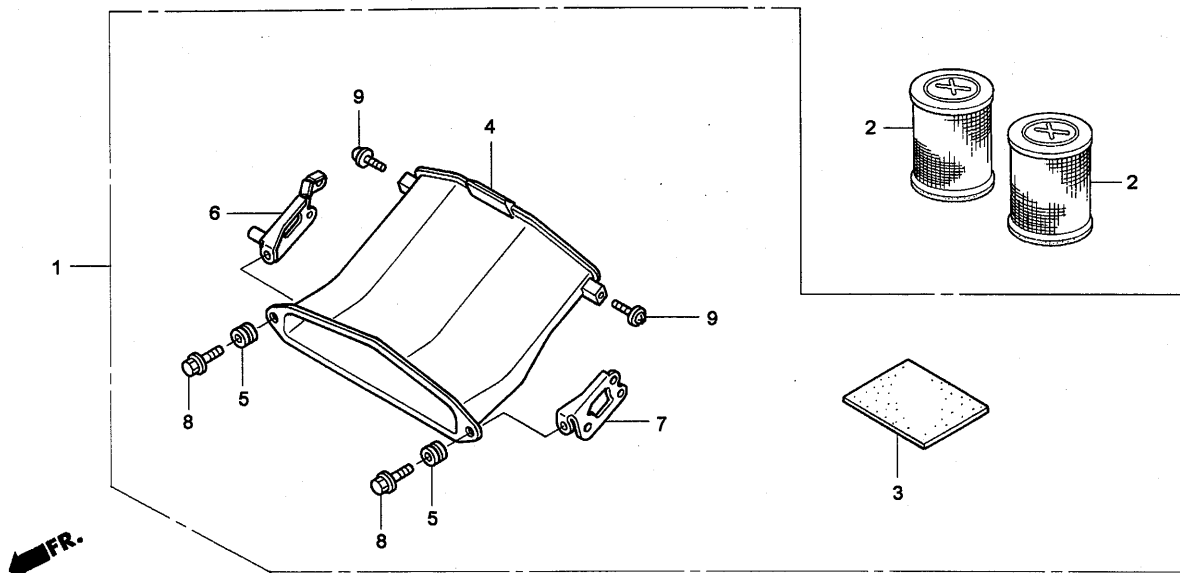
| 見出 番号 | 部品番号 | 部品名 | 希望小売 価格(円) | 使用個数 JSB SB | 備考 |
|----------|---------------|---------------------------------|---------------|----------------|----|
| • 14 | 87000-NL6-000 | TOOL, RETAINER A | 2,800 | 1 1 | |
| | 15 | 90003-MC7-000 | 180 | 4 4 | |
| • 16 | 90120-NL6-300 | BOLT, DRIVEN FLANGE 8MM | 850 | 6 6 | |
| | 17 | 90309-KF0-003 | 195 | 6 6 | |
| • 18 | 90501-NL6-000 | WASHER, RR WHEEL BRG..... | 1,670 | 1 1 | |
| | 19 | 90651-ML0-731 | 200 | 1 1 | |
| • 20 | 91051-NL6-000 | BRG., BALL RADIAL 6205 2RS..... | 2,640 | 2 2 | |
| • 21 | 91052-NL6-003 | BRG., ANGULAR 30X62X23.8..... | 1,100 | 1 1 | |

ブロック No.

F-7

エアボックスダクトセット

2004 CBR1000RR



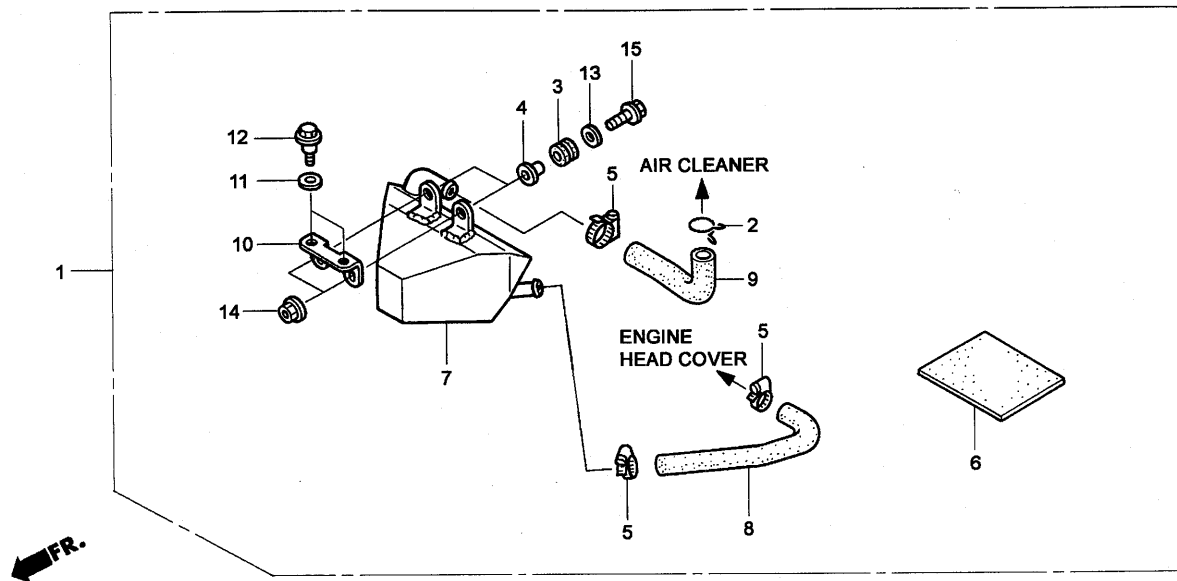
| 見出 番号 | 部品番号 | 部 品 名 | 希望小売 価格(円) | 使用個数 JSB SB | 備考 |
|----------|----------------|------------------------|---------------|----------------|----|
| • 1 | 06172-NL9-900 | AIR BOX DUCT SET..... | 69,500 | 1 1 | |
| • 2 | 17210-MEL-R11 | ELEMENT, AIR/C..... | 1,450 | 2 2 | |
| • 3 | 17211-NL9-000 | SPONGE, ELEMENT..... | 1,790 | 1 1 | |
| • 4 | 17251-NL9-000 | DUCT, AIR BOX..... | 55,000 | 1 1 | |
| 5 | 18315-GAG-750 | RUBBER A, PROTR..... | 140 | 2 2 | |
| | | | 7,150 | | |
| • 6 | 19120-NL9-000 | STAY R, RAD UPPER..... | | 1 1 | |
| • 7 | 19170-NL9-000 | STAY L, RAD UPPER..... | 4,940 | 1 1 | |
| 8 | 90110-147-000 | BOLT, FLANGE, 6MM..... | 155 | 2 2 | |
| 9 | 93891-05012-18 | SCREW-WASH, 5X12..... | 30 | 2 2 | |

ブロック No.

F-8

ブリーザーケースセット

2004 CBR1000RR



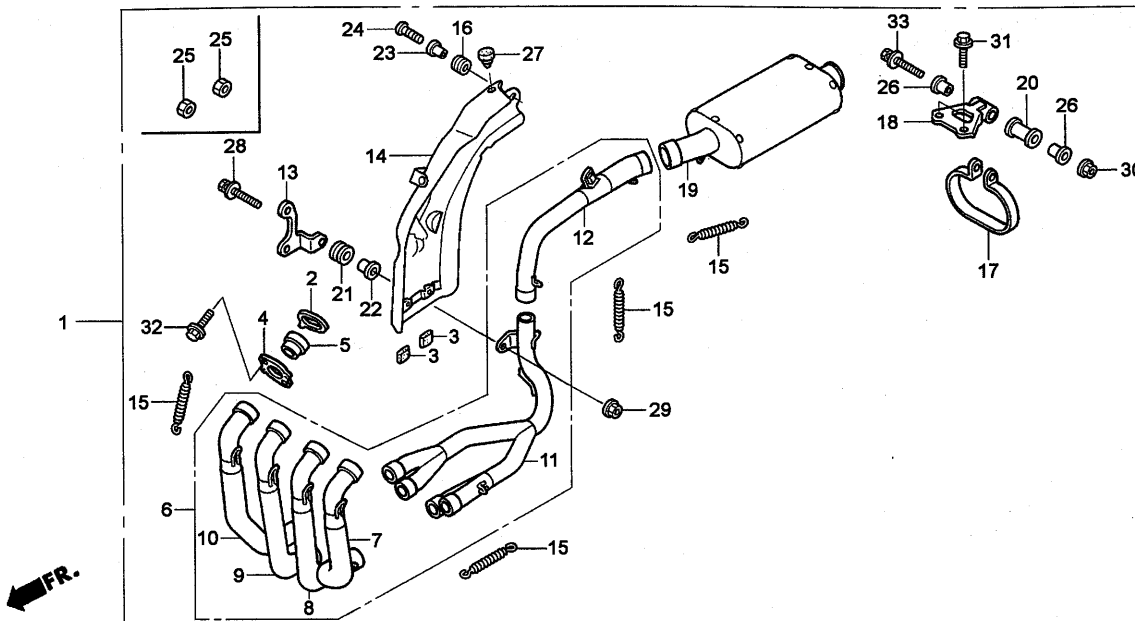
| 見出 番号 | 部品番号 | 部 品 名 | 希望小売 価格(円) | 使用個数 JSB SB | 備考 |
|----------|----------------|---------------------------------|---------------|----------------|---------------------------------------|
| • 1 | 06552-NL9-000 | BREATHER CASE SET | 67,500 | 1 1 | 取り付け位置はE-4 (エアージェクションプラグセット:P2-7) を参照 |
| 2 | 17724-102-700 | CLIP | 105 | 3 3 | |
| 3 | 18315-GAG-750 | RUBBER A, PROTR | 140 | 2 2 | |
| 4 | 19052-KV0-000 | COLLAR, RADIATOR MOUNTING | 155 | 2 2 | |
| 5 | 19505-KS6-700 | CLAMP A, WATER HOSE | 360 | 3 3 | |
| • 6 | 31517-NL9-000 | SPONGE, MT 5MM | 950 | 1 1 | |
| • 7 | 55200-NL9-000 | CASE COMP, BREATHER | 52,400 | 1 1 | |
| • 8 | 55210-NL9-000 | TUBE, BREATHER | 2,140 | 1 1 | |
| • 9 | 55220-NL9-000 | TUBE, BREATHER RETURN | 2,380 | 1 1 | |
| • 10 | 55231-NL9-000 | STAY, BREATHER CASE | 7,140 | 1 1 | |
| 11 | 81351-124-830 | RUBBER CARRIER MOUNT | 135 | 2 2 | |
| 12 | 90104-KR3-670 | BOLT METER SET | 120 | 2 2 | |
| 13 | 90525-030-000 | WASHER B, HANDLE HOLDER | 130 | 2 2 | |
| 14 | 94050-06000 | NUT FLANGE 6MM | 35 | 2 2 | |
| 15 | 96001-06020-00 | BOLT, FLANGE, SH, 6X20 | 40 | 2 2 | |

ブロック No.

F-9

エキゾーストセット

2004 CBR1000RR



| 見出 番号 | 部品番号 | 部 品 名 | 希望小売 価格(円) | 使用個数 JSB SB | 備考 |
|----------|---------------|----------------------------------|---------------|----------------|----|
| • 1 | 06183-NL9-900 | EXHAUST SET | 191,000 | 1 1 | |
| • 2 | 18291-NL9-000 | GASKET, EXH PIPE | 1,190 | 4 4 | |
| • 3 | 18293-MCA-A20 | RUBBER, PROTECTOR PACKING | 110 | 2 2 | |
| • 4 | 18293-NL9-000 | FLANGE, EXH..... | 6,430 | 4 4 | |
| • 5 | 18295-NL9-000 | COLLAR, EXH..... | 5,950 | 4 4 | |
| • 6 | 18300-NL9-000 | PIPE ASSY, EXH..... | 78,600 | 1 1 | |
| • 7 | 18301-NL9-000 | PIPE COMP, EXH(#1) | 15,300 | 1 1 | |
| • 8 | 18302-NL9-000 | PIPE COMP, EXH(#2) | 15,300 | 1 1 | |
| • 9 | 18303-NL9-000 | PIPE COMP, EXH(#3) | 15,300 | 1 1 | |
| • 10 | 18304-NL9-000 | PIPE COMP, EXH(#4) | 15,300 | 1 1 | |
| • 11 | 18305-NL9-000 | JOINT A, EXH PIPE | 39,500 | 1 1 | |
| • 12 | 18309-NL9-000 | PIPE COMP, TAIL | 28,500 | 1 1 | |
| • 13 | 18320-NL9-000 | STAY, EXH PIPE JOINT | 7,140 | 1 1 | |
| • 14 | 18325-MEL-013 | PROTECTOR, EX. PIPE INNER | 6,950 | 1 1 | |
| • 15 | 18334-NL6-000 | SPRING, EXH PIPE | 500 | 15 15 | |
| • 16 | 18345-MBT-610 | RUBBER, PROTECTOR MOUNTING | 110 | 1 1 | |
| • 17 | 18370-NL9-000 | BAND, MUFFLER | 6,140 | 1 1 | |
| • 18 | 18375-NL9-000 | STAY, MUFFLER | 8,520 | 1 1 | |
| • 19 | 18380-NL9-000 | MUFFLER COMP | 50,000 | 1 1 | |
| • 20 | 18421-MN5-000 | RUBBER, MUFF MOUNT | 145 | 1 1 | |

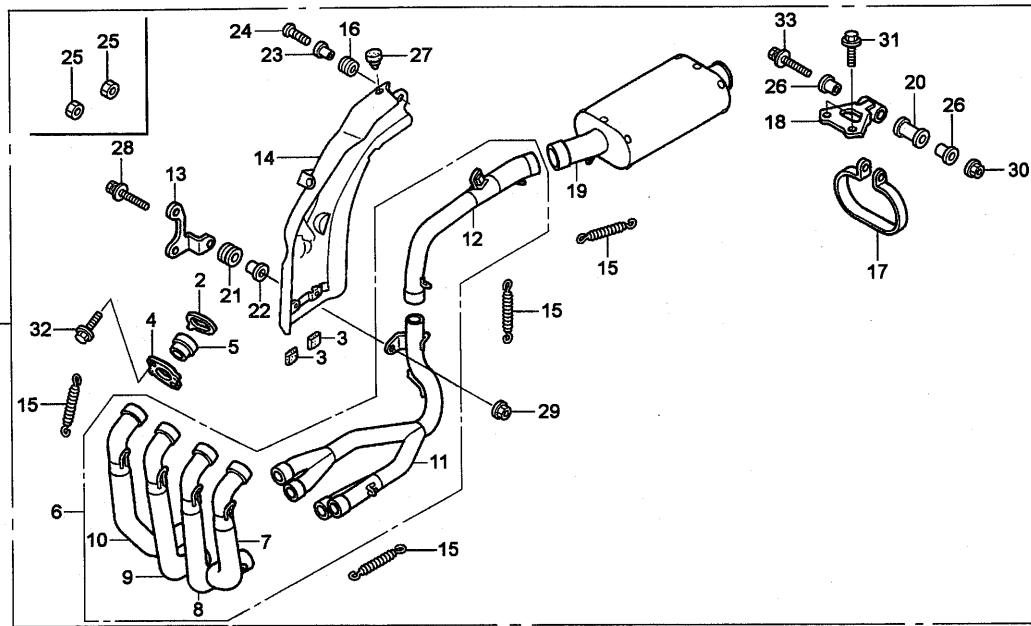
ブロック No.

F-9

エキゾーストセット

2004 CBR1000RR

FR.



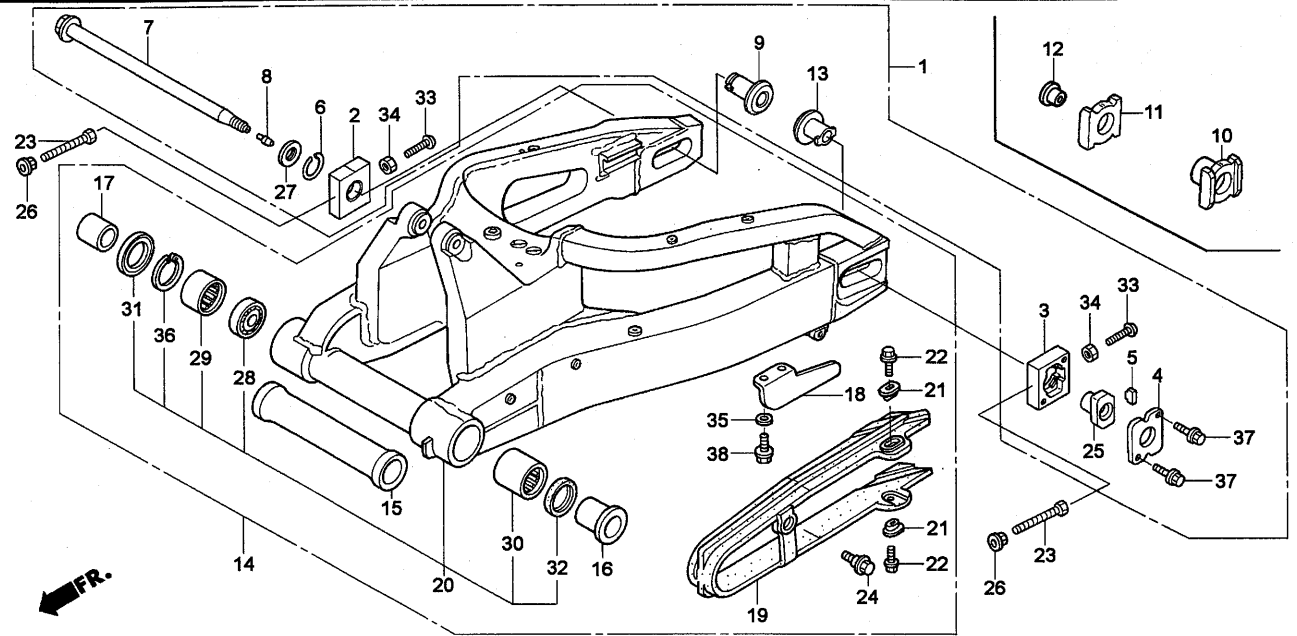
| 見出 番号 | 部品番号 | 部 品 名 | 希望小売 価格(円) | 使用個数 JSB SB | 備考 |
|----------|----------------|--------------------------|---------------|----------------|----|
| 21 | 19051-KA3-830 | RUBBER, RAD.MOUNT | 145 | 1 1 | |
| 22 | 19052-MAC-680 | COLLAR, RAD MT..... | 165 | 1 1 | |
| 23 | 84706-415-000 | COLLAR | 140 | 1 1 | |
| 24 | 90118-MBV-000 | SCREW, PAN, 6X14 | 90 | 1 1 | |
| 25 | 90201-GCC-C50 | NUT, HEX., 7MM | 85 | 2 2 | |
| 26 | 90202-MBB-000 | COLLAR, 8X18 | 160 | 2 2 | |
| 27 | 90572-MEL-000 | RUBBER, PROTECTOR..... | 120 | 1 1 | |
| 28 | 93404-06025-00 | BOLT-WASHER, 6X25..... | 40 | 1 1 | |
| 29 | 94050-06000 | NUT, FLANGE, 6MM..... | 35 | 1 1 | |
| 30 | 94050-08000 | NUT, FLANGE, 8MM..... | 35 | 1 1 | |
| 31 | 95701-06010-00 | BOLT, FLANGE, 6X10 | 35 | 2 2 | |
| 32 | 95701-08020-00 | BOLT, FLANGE, 8X20 | 40 | 8 8 | |
| 33 | 95701-08055-00 | BOLT, FLANGE, 8X55 | 55 | 1 1 | |

ブロック No.

F-10

スウィングアーム

2004 CBR1000RR



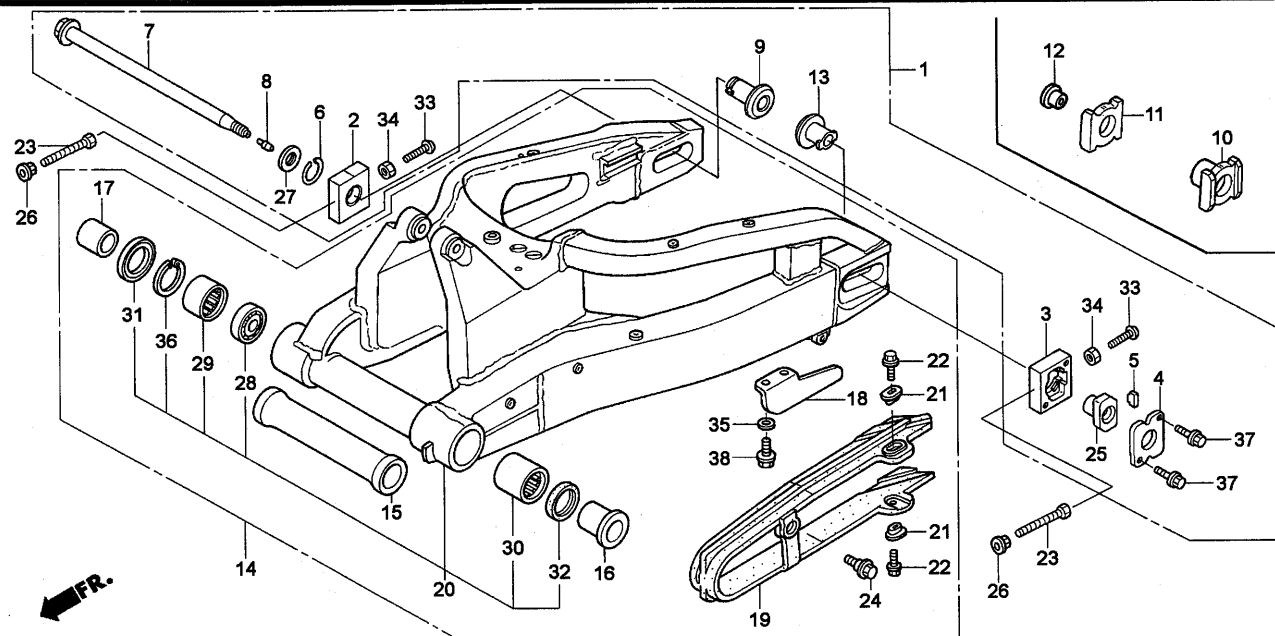
| 見出 番号 | 部品番号 | 部 品 名 | 希望小売 価格(円) | 使用個数 JSB SB | 備考 |
|----------|---------------|---|---------------|----------------|----|
| • 1 | 06405-NL9-000 | DRIVE CHAIN ADJ SET | 135,000 | 1 1 | |
| • 2 | 40542-NL9-000 | ADJ, R DRIVE CHAIN | 8,810 | 1 1 | |
| • 3 | 40543-NL9-000 | ADJ, L DRIVE CHAIN | 16,400 | 1 1 | |
| • 4 | 40544-NL9-000 | LID, L DRIVE CHAIN ADJ..... | 10,200 | 1 1 | |
| • 5 | 40545-NL9-000 | SPACER, ADJ DRIVECHAIN L..... | 1,810 | 1 1 | |
| 6 | 41405-HA7-670 | RING, STOPPER..... | 110 | 1 1 | |
| • 7 | 42301-NL9-000 | AXLE, REAR WHEEL..... | 57,100 | 1 1 | |
| • 8 | 42302-NL6-700 | GUIDE, RR AXLE CNT | 970 | 1 1 | |
| • 9 | 42304-NL9-000 | COLLAR, RR AXLE R SIDE | 10,200 | 1 1 | |
| • 10 | 42305-MEL-R10 | COLLAR L, RR AXLE | 7,840 | 1 1 | |
| • 11 | 42306-MEL-R10 | COLLAR R, RR AXLE..... | 1,240 | 1 1 | |
| • 12 | 42307-MEL-R10 | COLLAR, R JOINT..... | 2,550 | 1 1 | |
| • 13 | 42314-NL9-000 | COLLAR, RR AXLE L SIDE..... | 11,400 | 1 1 | |
| • 14 | 52100-MEL-R10 | SWINGARM ASSY..... | 88,500 | 1 1 | |
| 15 | 52102-MEL-000 | COLLAR, RR. SWINGARM PIVOT DISTANCE | 780 | 1 1 | |
| 16 | 52143-MEL-000 | COLLAR, L. PIVOT DISTANCE | 1,100 | 1 1 | |
| 17 | 52144-MEL-000 | COLLAR, R. PIVOT DISTANCE | 550 | 1 1 | |
| • 18 | 52157-NL3-650 | PROTECTOR, SPRKT | 1,900 | 1 1 | |
| 19 | 52170-MEL-000 | SLIDER, CHAIN | 2,160 | 1 1 | |
| 20 | 52200-MEL-R10 | SWINGARM SUB ASSY. | 非売 | 1 1 | |

ブロック No.

F-10

スウィングアーム

2004 CBR1000RR



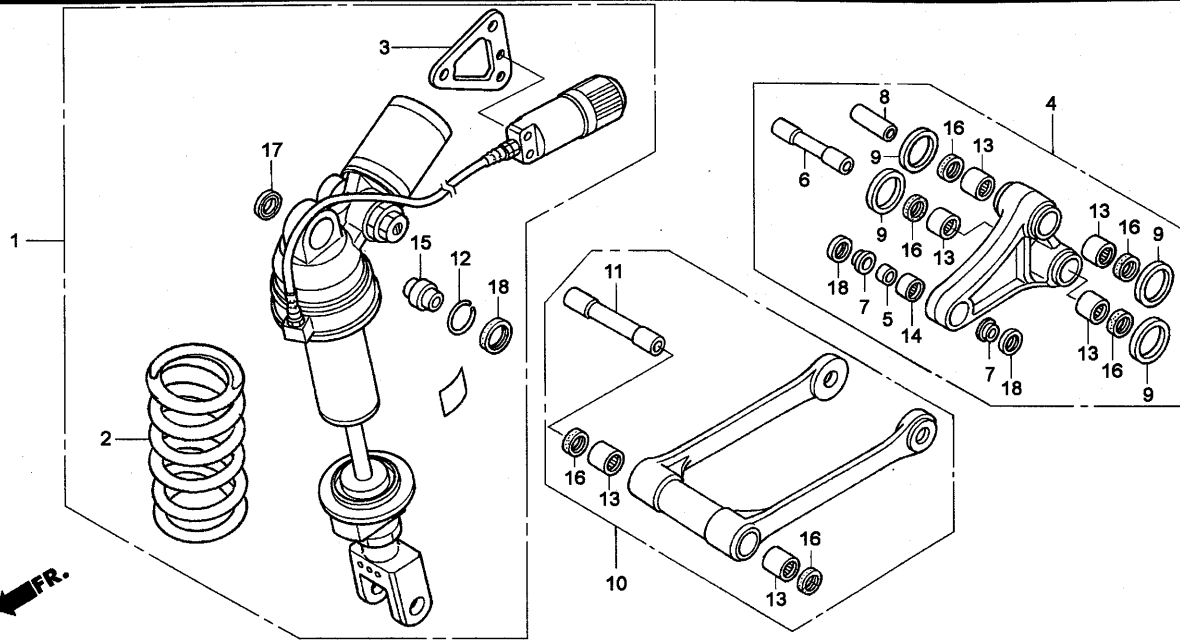
| 見出 番号 | 部品番号 | 部品名 | 希望小売 価格(円) | 使用個数 JSB SB | 備考 |
|----------|------|--|---------------|----------------|----|
| | 21 | 81312-GJ5-000 COLLAR | 130 | 2 2 | |
| | 22 | 90105-MY9-000 BOLT, FLANGE, 6X18 | 85 | 2 2 | |
| • | 23 | 90106-NL9-000 BOLT, HEX, 8X55 | 1,500 | 2 2 | |
| | 24 | 90130-MCJ-750 BOLT, CHAIN SLIDER | 180 | 1 1 | |
| • | 25 | 90308-NL9-000 NUT, RR AXLE | 21,400 | 1 1 | |
| | 26 | 90309-357-000 NUT, HEX., 8MM | 225 | 2 2 | |
| • | 27 | 90536-NL9-000 WASH, RR AXLE | 1,880 | 1 1 | |
| | 28 | 91053-MCJ-003 BEARING, RADIAL BALL, 6905 | 780 | 1 1 | |
| | 29 | 91053-MCJ-751 BEARING, NEEDLE, 32X42X20 | 1,800 | 1 1 | |
| | 30 | 91071-MCJ-003 BEARING, NEEDLE, 32X42X37 | 980 | 1 1 | |
| | 31 | 91252-MCF-003 DUST SEAL, 32X45X5 | 350 | 1 1 | |
| | 32 | 91253-MCF-003 DUST SEAL, 32X42X5 | 330 | 1 1 | |
| | 33 | 93500-05020-0A SCREW, PAN, 5X20 | 25 | 2 2 | |
| | | 93500-05035-0A SCREW, PAN, 5X35 | 30 | 2 2 | |
| | | 93500-05050-0A SCREW, PAN, 5X50 | 35 | 2 2 | |
| | 34 | 94050-05000 NUT, FLANGE, 5MM | 30 | 2 2 | |
| | 35 | 94101-06700 WASHER, PLAIN 6MM | 25 | 2 2 | |
| | 36 | 94520-45000 CIRCLIP, INTERNAL, 45MM | 70 | 1 1 | |
| | 37 | 96001-06012-00 BOLT, FLANGE, SH, 6X12 | 40 | 2 2 | |
| | 38 | 96001-06016-07 BOLT, FLANGE, SH, 6X16 | 40 | 2 2 | |

ブロック No.

F-11

リアークッション

2004 CBR1000RR



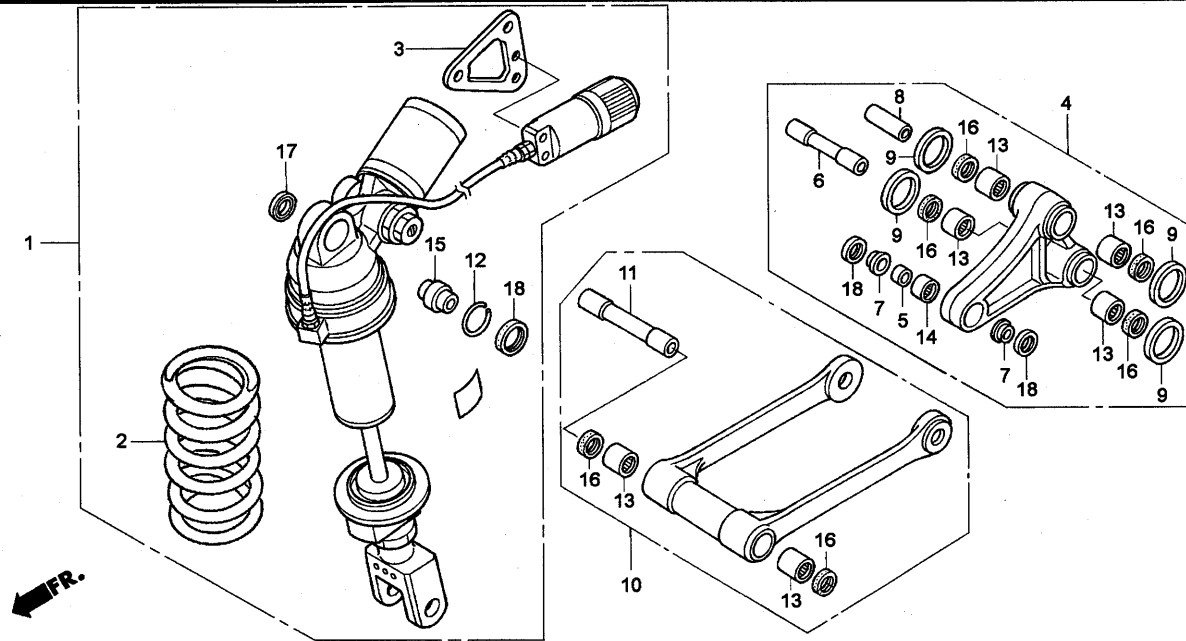
| 見出 番号 | 部品番号 | 部 品 名 | 希望小売 価格(円) | 使用個数 JSB SB | 備考 |
|----------|---------------|-----------------------------------|---------------|----------------|----|
| • 1 | 52400-MEL-R11 | CUSHION ASSY, RR..... | 115,000 | 1 1 | |
| • 2 | 52401-MEL-R11 | SPRING, RR CHSH 10.0..... | 16,000 | 1 1 | |
| • | 52401-NL9-901 | SPRING, RR CHSH 9.5..... | 16,000 | 1 1 | OP |
| • | 52402-NL9-901 | SPRING, RR CHSH 10.5..... | 16,000 | 1 1 | OP |
| • | 52403-NL9-901 | SPRING, RR CHSH 11.0..... | 16,000 | 1 1 | OP |
| • | 52404-NL9-901 | SPRING, RR CHSH 11.5..... | 16,000 | 1 1 | OP |
| • | 52405-NL9-901 | SPRING, RR CHSH 12.0..... | 16,000 | 1 1 | OP |
| • 3 | 52430-MEL-R10 | STAY, RR CUSH ADJ..... | 1,140 | 1 1 | |
| • 4 | 52460-MEL-R10 | ARM ASSY, CUSHION..... | 12,500 | 1 1 | |
| 5 | 52463-KZ4-B00 | COLLAR D, CUSHION..... | 105 | 1 1 | |
| 6 | 52463-MEE-000 | COLLAR, CUSHION ARM..... | 400 | 1 1 | |
| 7 | 52464-MEE-000 | COLLAR, BEARING SIDE..... | 250 | 2 2 | |
| 8 | 52466-MEE-000 | COLLAR A, CUSHION ARM..... | 300 | 1 1 | |
| 9 | 52467-MEE-000 | WASHER, THRUST..... | 120 | 4 4 | |
| • 10 | 52470-MEL-R10 | CONN ROD ASSY, CUSHION..... | 9,250 | 1 1 | |
| 11 | 52472-MEL-000 | COLLAR, CONNECTING ROD PIVOT..... | 590 | 1 1 | |
| 12 | 58487-KA4-831 | RING, STOPPER..... | 140 | 1 1 | |
| 13 | 91071-MY1-005 | BEARING, NEEDLE, 17X24X17..... | 470 | 6 6 | |
| 14 | 91074-KZ4-B01 | BEARING, NEEDLE, 19X26X15..... | 820 | 1 1 | |
| 15 | 91074-MBR-722 | BEARING, SPHERICAL, 10..... | 1,200 | 1 1 | |

ブロック No.

F-11

リアークッション

2004 CBR1000RR



見出
番号

部品番号

部品名

希望小売
価格(円)

使用個数
JSB SB

備考

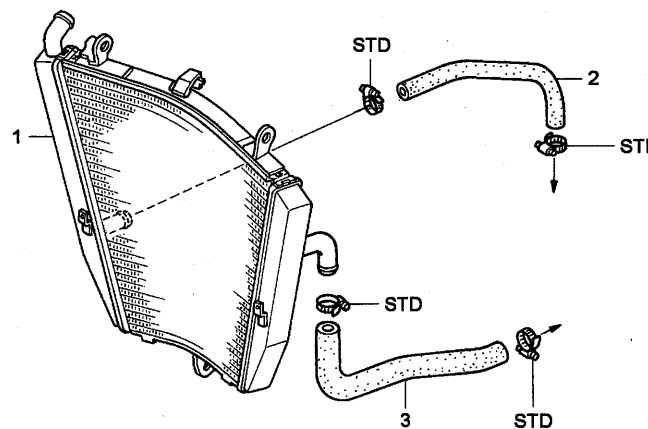
| | | | | | | |
|----|---------------|-----------------------------------|-----|---|---|--|
| 16 | 91262-KV3-831 | DUST SEAL, 17X24X5 (ARAI)..... | 205 | 6 | 6 | |
| 17 | 91351-KZ3-731 | DUST SEAL, RR. CUSHION PIVOT..... | 155 | 1 | 1 | |
| 18 | 91351-MAC-671 | DUST SEAL, 16X26X3..... | 160 | 3 | 3 | |

ブロック No.

F-12

ラジエター

2004 CBR1000RR



FR.

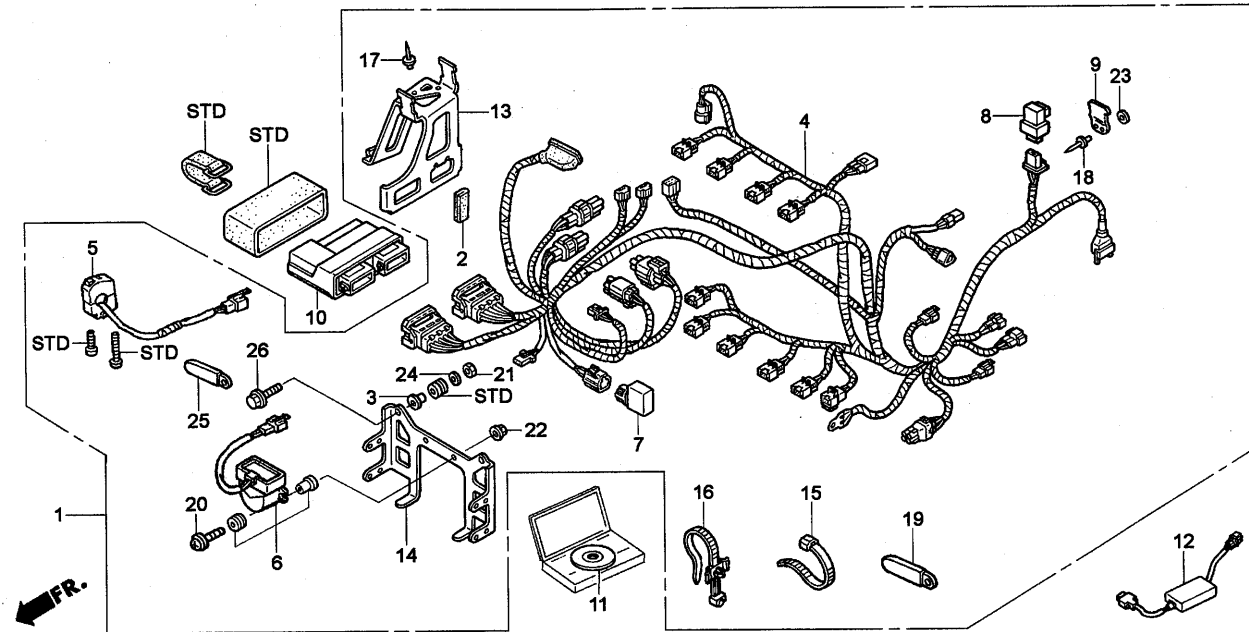
| 見出 番号 | 部品番号 | 部 品 名 | 希望小売 価格(円) | 使用個数 | | 備考 |
|----------|---------------|----------------------|---------------|------|----|----|
| | | | | JSB | SB | |
| • 1 | 19010-MEL-R11 | RADIATOR COMP..... | 35,000 | 1 | 1 | |
| • 2 | 19502-MEL-R10 | HOSE, OIL/C..... | 520 | 1 | 1 | |
| • 3 | 19503-MEL-R10 | HOSE RADIATOR L..... | 820 | 1 | 1 | |

ブロック No.

F-13

ワイヤーハーネス

2004 CBR1000RR



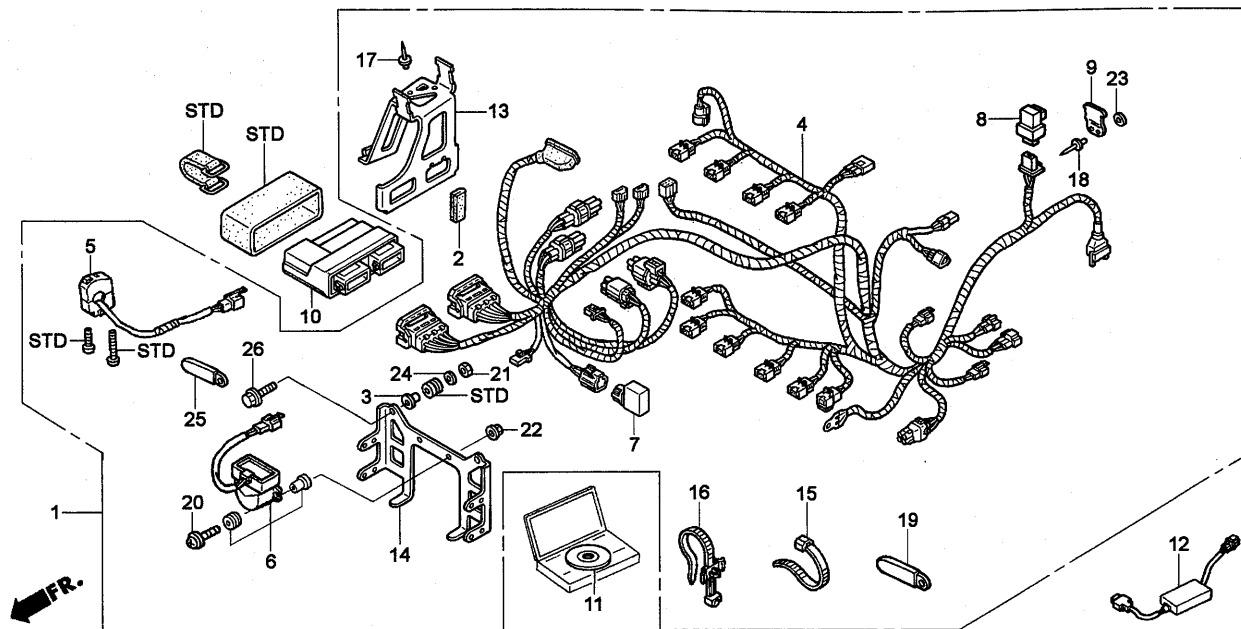
| 見出 番号 | 部品番号 | 部 品 名 | 希望小売 価格(円) | 使用個数 JSB SB | 備考 |
|----------|---------------|--------------------------------|---------------|----------------|----------|
| • 1 | 06321-NL9-900 | HARNESS SET | 76,500 | 1 1 | |
| 2 | 17556-MEL-300 | FILM A, PROTECTOR | 780 | 1 1 | |
| 3 | 18357-KA4-710 | COLLAR, SILENCER | 220 | 2 2 | |
| • 4 | 32100-NL9-000 | HARNESS, WIRE | 30,900 | 1 1 | |
| • | 32100-MEL-R10 | HARNESS, WIRE | 34,900 | 1 1 | レースベース車用 |
| • 5 | 35130-NL6-000 | SW ASSY, ST KILL | 1,800 | 1 1 | |
| • 6 | 35160-NKC-000 | SENSOR ASSY, KILL | 5,100 | 1 1 | |
| • 7 | 35400-NL9-000 | REGISTER COMP | 1,340 | 1 1 | |
| 8 | 38500-GC7-612 | RELAY ASSY, START | 1,740 | 1 1 | |
| • 9 | 38520-NL9-000 | STAY, RELAY | 3,570 | 1 1 | |
| • 10 | 38770-NL9-000 | UNIT ASSY., PGM-FI / IGN | 29,000 | - 1 | |
| • | 38770-NL9-900 | UNIT ASSY., PGM-FI / IGN | 29,000 | 1 - | |
| • | 38770-MEL-R10 | UNIT ASSY., PGM-FI / IGN | 29,000 | 1 - | レースベース車用 |
| • 11 | 38771-NL9-000 | CD-ROM, PGM-FI / IGN | 1,500 | 1 1 | |
| • 12 | 38880-NL3-750 | UNIT ASSY, SERIAL I/F | 36,500 | 1 1 | |
| • 13 | 64502-NL9-000 | STAY, ECU | 27,200 | 1 1 | |
| • 14 | 64503-NL9-000 | STAY, CATCH TANK | 10,720 | 1 1 | |
| 15 | 90620-SB2-003 | BAND, WIRE HARN | 330 | 1 1 | |
| 16 | 90649-SC2-003 | BAND, HARNESS | 180 | 1 1 | |
| • 17 | 91080-NL6-300 | POP RIVET 3.2X9.2 | 30 | 2 2 | |

ブロック No.

F-13

ワイヤーハーネス

2004 CBR1000RR



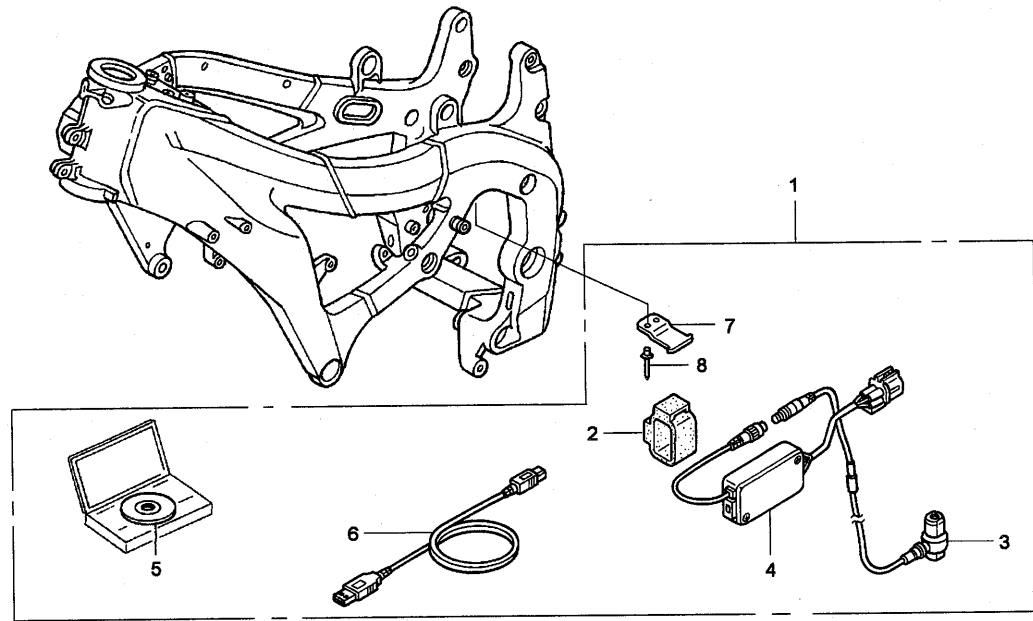
| 見出 番号 | 部品番号 | 部品名 | 希望小売 価格(円) | 使用個数 | | 備考 |
|----------|----------------|------------------------------|---------------|------|----|----|
| | | | | JSB | SB | |
| • 18 | 91081-ND4-750 | BLIND RIVET 3.2X8 | 20 | 2 | 2 | |
| 19 | 91406-657-671 | CLIP, WIRE HARNESS | 190 | 1 | 1 | |
| 20 | 93891-04022-07 | SCREW-WASHER, 4X22 | 35 | 2 | 2 | |
| 21 | 94001-06000-0S | NUT, HEX, 6MM | 30 | 2 | 2 | |
| 22 | 94050-04000 | NUT, FLANGE, 4MM | 30 | 2 | 2 | |
| 23 | 94101-03000 | WASHER, PLAIN, 3MM | 25 | 2 | 2 | |
| 24 | 94103-06000 | WASHER, PLAIN, 6MM | 25 | 2 | 2 | |
| 25 | 94591-27000 | CLIP, 2X70 | 70 | 1 | 1 | |
| 26 | 96001-06022-00 | BOLT, FLANGE, SH, 6X22 | 50 | 2 | 2 | |

ブロック No.

F-14

クイックシフターセット

2004 CBR1000RR



| 見出 番号 | 部品番号 | 部 品 名 | 希望小売 価格(円) | 使用個数 JSB SB | 備考 |
|----------|---------------|---------------------------|---------------|----------------|----|
| • 1 | 06382-NL9-000 | QUICK SHIFTER SET | 198,000 | 1 1 | |
| • 2 | 30401-GB6-000 | CUSHION, CDI UNIT | 210 | 1 1 | |
| • 3 | 38200-NL9-000 | SENSOR ASSY, Q/SHIFT..... | 97,200 | 1 1 | |
| • 4 | 38300-NL9-000 | UNIT ASSY, Q/SHIFT | 99,500 | 1 1 | |
| • 5 | 38410-NL9-000 | CD-ROM, Q/SHIFTER | 840 | 1 1 | |
| • 6 | 38411-NL9-000 | USB CABLE | 3,400 | 1 1 | |
| • 7 | 38520-NL9-000 | STAY, RELAY..... | 3,570 | 1 1 | |
| • 8 | 91080-NL6-300 | POP RIVET, 3.2X9.2 | 30 | 2 2 | |