

2004-CBR600RR レーシングキット パーツリスト

目 次

パーツリストのご使用について	4- 2
----------------------	------

エンジングループ

E-1	エンジンパワーアップキット	4- 3
E-2	A.C.ジェネレーターセット	4- 4
E-3	オイルパン	4- 5
E-4	トランスミッションセット	4- 6
E-5	ウォーターホースプラグセット	4- 7

フレームグループ

F-1	ラジエターセット (直列タイプ)	4- 8
F-1-1	ラジエターセット (並列タイプ)	4- 9
F-2	エアーインジェクションプラグセット	4-10
F-3	エアーファンネルセット・オイルキャッチタンクセット	4-11
F-4	ステアリングダンパーセット	4-12
F-5	スロットル・フロントフォークスプリング・ リヤクッションスプリング・ブレーキ	4-13
F-6	エキゾーストセット	4-15
F-7	チェン	4-16
F-8	ワイヤーハーネス SS	4-17
F-8-1	ワイヤーハーネス ST	4-19

部品番号索引	4-21
--------------	------

パーツリストのご使用について

● 部品の注文、修理などの資料としてお使いください。

- 販売対象部品を収録してあります。
- 部品注文は部品番号でご連絡ください。
(部品は変更される場合がありますのでタイプ・色・メーカー・号機を必要に応じて一緒にご連絡ください。)
- 使用個数に () がつけられている部品はオプション部品です。
- 使用個数が“N”と示されている部品は必要に応じて選択して使用する部品です。

● 部品に変更があったとき

- 備考に号機が記載されます。号機が記載されていない部品は初号機から使用しています。

● 部品番号の構成

〈例〉一般部品

○○○○○—○○○—○○○○○
 主部品番号 機種 変更 | パーツ色記号
 メーカー区分

〈例〉ボルト・ナット・その他の標準部品

○○○○○—○○○○○—○○
 主部品番号 寸法 表面処理
 改正JIS

● 略語

- パーツリストには下記の略語が使用されています。

A.C. オルタネーティング	L(100L) リンク (駒数100)
カーレント (交流)	M ミドル
ASSY. アッセンブリー	mm ミリメートル
C. センター	R. ライト (右)
COMP. コンプリート	STD. スタンダード
G グラム	T(22T) チョウ (歯数22)
L レフト (左)	R/B レースベース車

部品注文方法

パーツリスト中、見出番号の左側に“.”印のついている部品はHRC専用部品です。

HRCサービスショップにご注文するか又は、お買い求めのHRC販売店にご相談ください。

“.”印のついていない部品は本田技研工業(株) = HMの量産部品を流用しています。

最寄りのホンダ二輪販売店でお求めください。

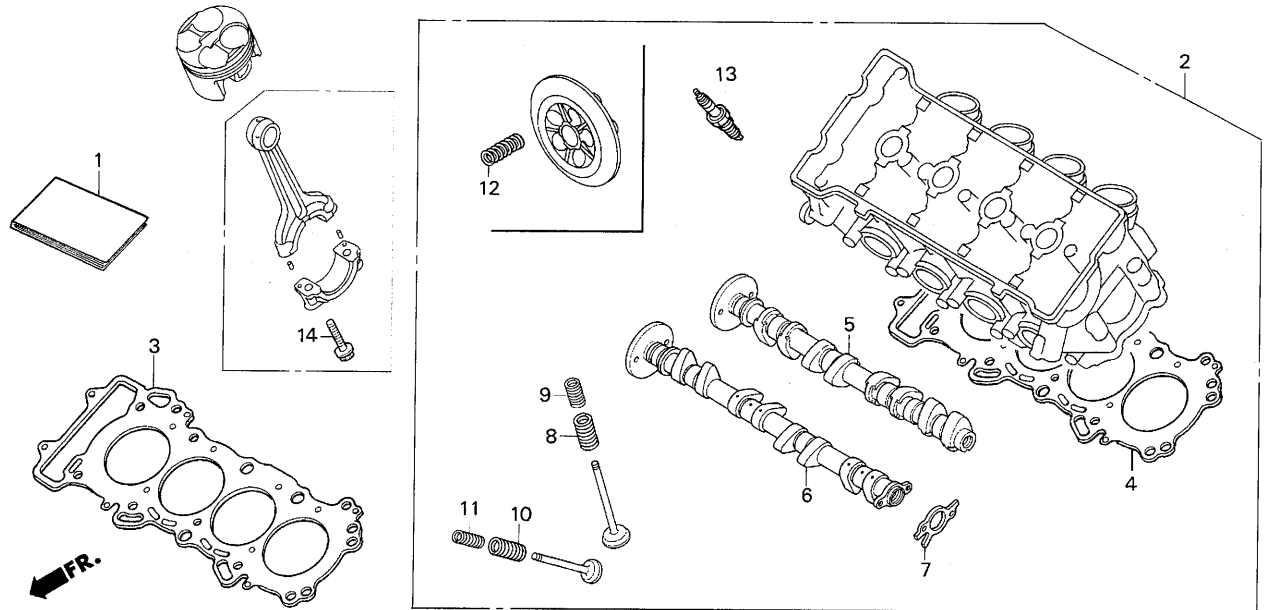
2003年12月20日時点のメーカー希望小売価格を記載してあります。尚、この価格には消費税は含まれておりません。(メーカー希望小売価格は予告なしに変更することがあります。)

ブロック No.

E-1

エンジンパワーアップキット

2003 CBR600RR
2004 CBR600RR



R/B : レースベース車に装着されている部品

見出 番号	部品番号	部 品 名	希望小売 価格(円)	使用個数				備考
				2003		2004		
				SS	ST	SS	ST	
• 1	00X30-NL3-790	SET UP MANUAL PARTS LIST	4,000	1	1	-	-	
•	00X30-NL3-880	SET UP MANUAL PARTS LIST	4,000	-	-	1	1	
• 2	06130-NL3-750	ENGINE POWER UP KIT	115,000	1	-	1	-	
3	12251-MEE-003	GASKET, cylinder head (0.60).....	3,240	1	-	1	-	R/B
• 4	12251-NL3-750	GASKET, cylinder head 0.65.....	3,500	1	-	1	-	
• 5	14110-NL3-750	CAM SHAFT COMP., inlet.....	30,000	1	-	1	-	
• 6	14210-NL3-750	CAM SHAFT COMP., exhaust.....	30,000	1	-	1	-	
• 7	14405-NL3-750	ROTOR, cam pulse	3,000	1	-	1	-	
• 8	14751-NL3-750	SPRING, inlet valve outer	500	8	-	8	-	
• 9	14752-NL3-750	SPRING, inlet valve inner.....	1,200	8	-	8	-	
• 10	14761-NL3-750	SPRING, exhaust valve outer	500	8	-	8	-	
• 11	14762-NL3-750	SPRING, exhaust valve inner.....	1,200	8	-	8	-	
12	22401-MBG-D00	SPRING, clutch.....	190	5	5	5	5	R/B
• 13	31910-NL3-620	SPARK PLUG R0045Q-10	5,900	4	4	4	4	'03 R/B
•	31910-NL3-651	SPARK PLUG R0379A-10	6,500	(4)	4	-	-	オプション
•	31910-NL3-871	SPARK PLUG R0409B-10.....	2,600	4	4	4	4	'04 R/B
• 14	13213-MEE-300	BOLT, CONNECTING ROD.....	300	8	8	8	8	HMでも販売

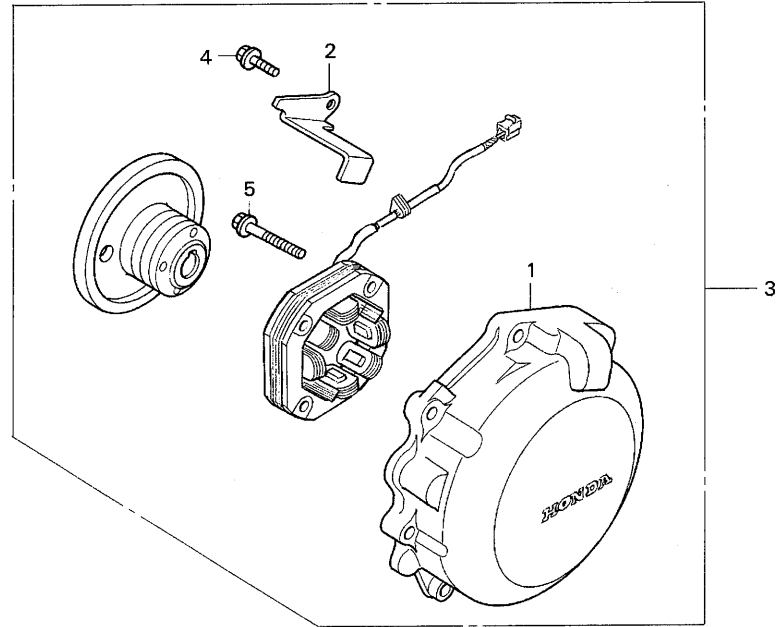
ブロック No.

E-2

A.C.ジェネレーターセット

2003 CBR600RR

2004 CBR600RR



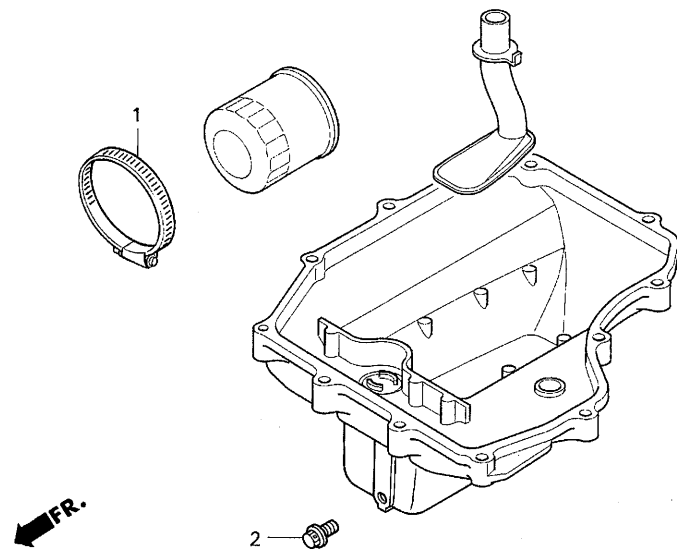
見出 番号	部品番号	部 品 名	希望小売 価格(円)	使用個数				備考
				2003		2004		
				SS	ST	SS	ST	
• 1	11321-NL3-750	COVER, A.C. generator.....	39,500	1	-	1	-	
• 2	11333-MEE-000	CLAMP, ACG code.....	180	1	-	1	-	
• 3	31100-NL3-751	A.C. GENERATOR ASSY.	139,500	1	-	1	-	
• 4	96001-06016-00	BOLT, flange, SH, 6X16	40	1	-	1	-	
• 5	96001-06028-00	BOLT, flange, SH, 6X28	50	4	-	4	-	

ブロック No.

E-3

オイルパン

2003 CBR600RR
2004 CBR600RR



見出 番号	部品番号	部 品 名	希望小売 価格(円)	使用個数				備考
				2003		2004		
				SS	ST	SS	ST	
1	50252-GC4-830	BAND, sub tank.....	590	1	1	1	1	
• 2	90081-NX4-000	BOLT, drain, 12mm	130	1	1	1	1	ワイヤーロック穴付き R/B

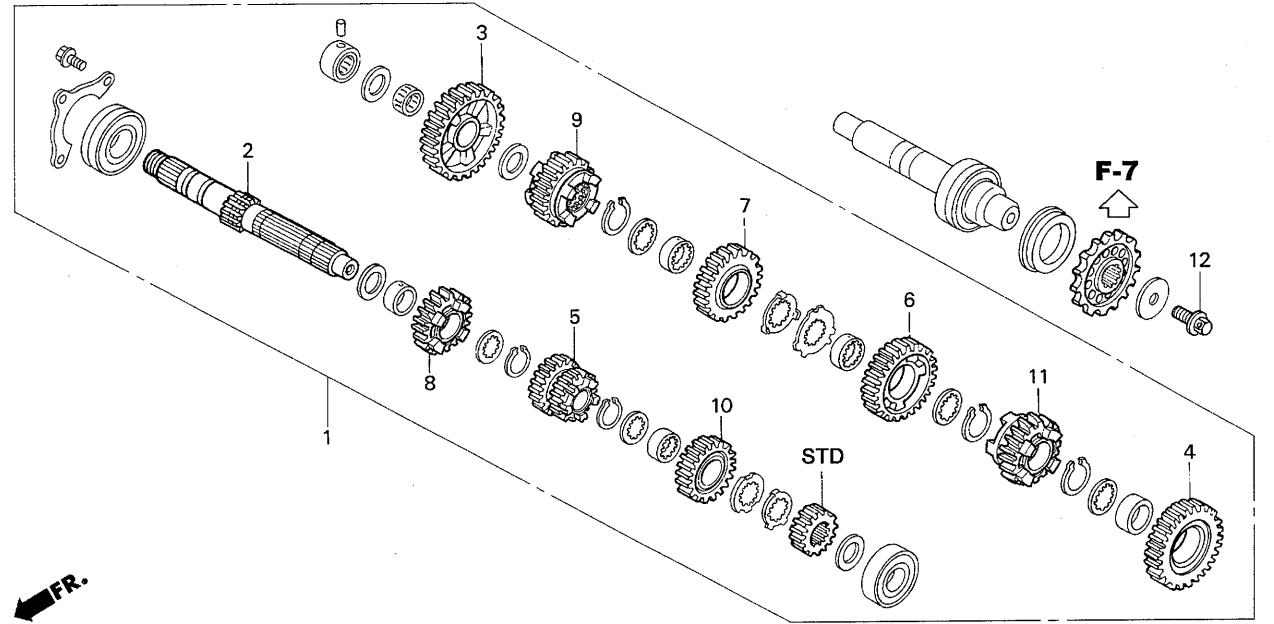
ブロック No.

E-4

トランスミッションセット

2003 CBR600RR

2004 CBR600RR



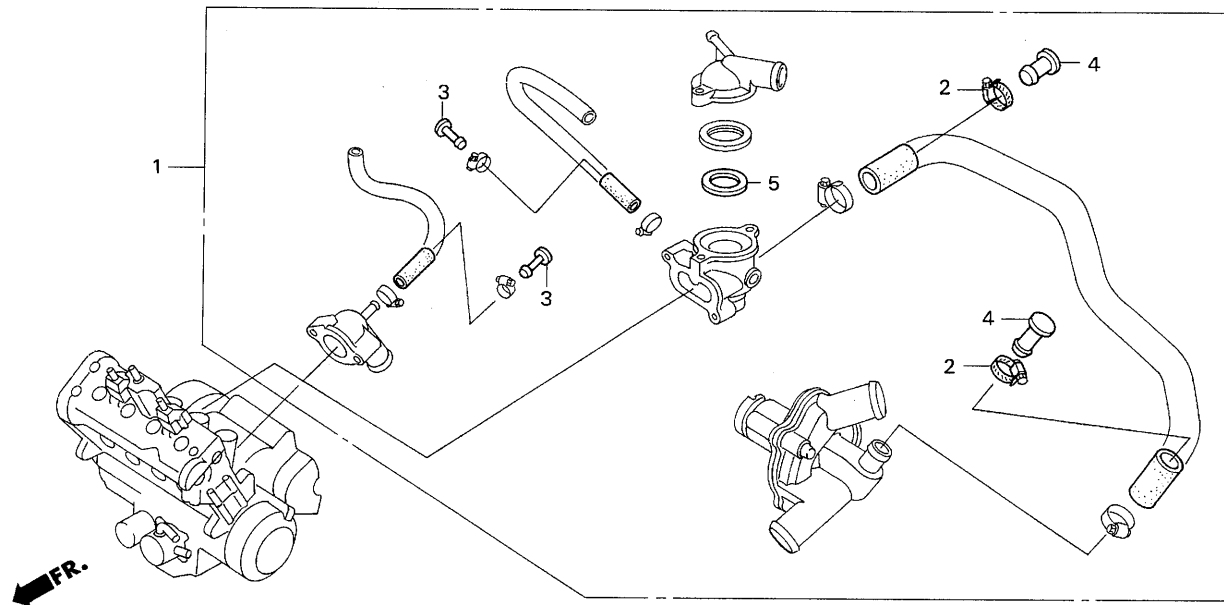
見出 番号	部品番号	部品名	希望小売 価格(円)	使用個数				備考
				2003		2004		
				SS	ST	SS	ST	
• 1	06230-NL3-750	TRANSMISSION SET	94,000	1	-	1	-	
• 2	23211-NL3-750	SHAFT, main	10,000	1	-	1	-	
• 3	23421-NL3-750	GEAR, C-1 K1	8,000	1	-	1	-	マークC1K1
• 4	23441-NL3-750	GEAR, C-2 K1	8,000	1	-	1	-	マークC2K1
• 5	23451-NL3-750	GEAR, M-3 M-4 K1	14,500	1	-	1	-	マークM4K1
• 6	23461-NL3-750	GEAR, C-3 K1	8,000	1	-	1	-	マークC3K1
• 7	23481-NL3-750	GEAR, C-4 K1	7,500	1	-	1	-	マークC4K1
• 8	23491-NL3-750	GEAR, M-5 K1	7,500	1	-	1	-	マークM5K1
• 9	23501-NL3-750	GEAR, C-5 K1	14,000	1	-	1	-	マークC5K1
• 10	23511-NL3-750	GEAR, M-6 K1	7,500	1	-	1	-	マークM6K1
• 11	23521-NL3-750	GEAR, C-6 K1	9,000	1	-	1	-	マークC6K1
• 12	90004-492-010	BOLT, special, 10X22	950	1	1	1	1	ワイヤーロック穴付き

ブロック No.

E-5

ウォーターホースプラグセット

2003 CBR600RR
2004 CBR600RR



見出
番号

部品番号

部 品 名

希望小売
価格(円)

使用個数
2003 2004
SS ST SS ST

備考

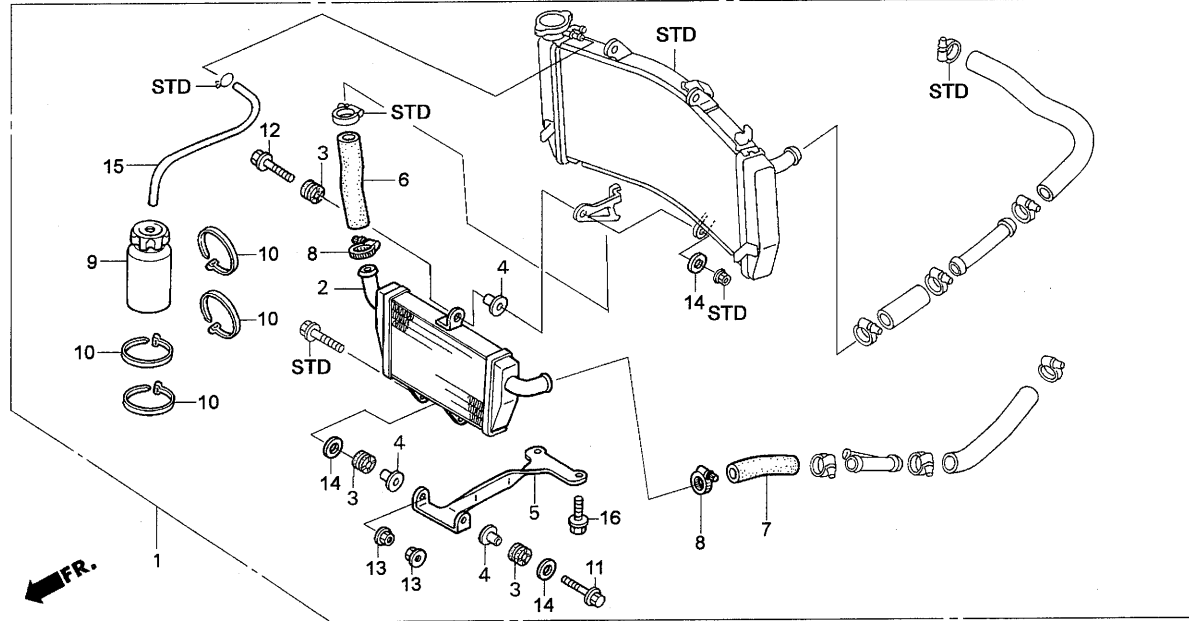
• 1	04193-NL3-650	WATER HOSE PLUG SET.....	6,000	1	1	1	1	
2	19505-KS6-700	CLAMP A, water hose.....	340	2	2	2	2	
• 3	19511-NL3-650	PLUG, fast idle.....	1,200	2	2	2	2	
• 4	19512-NL3-620	PLUG, hose B.....	1,500	2	2	2	2	
5	90454-ZV1-000	WASHER, thrust.....	145	1	1	1	1	R/B

ブロック No.

F-1

**ラジエターセット
(直列タイプ)**

2003 CBR600RR
2004 CBR600RR



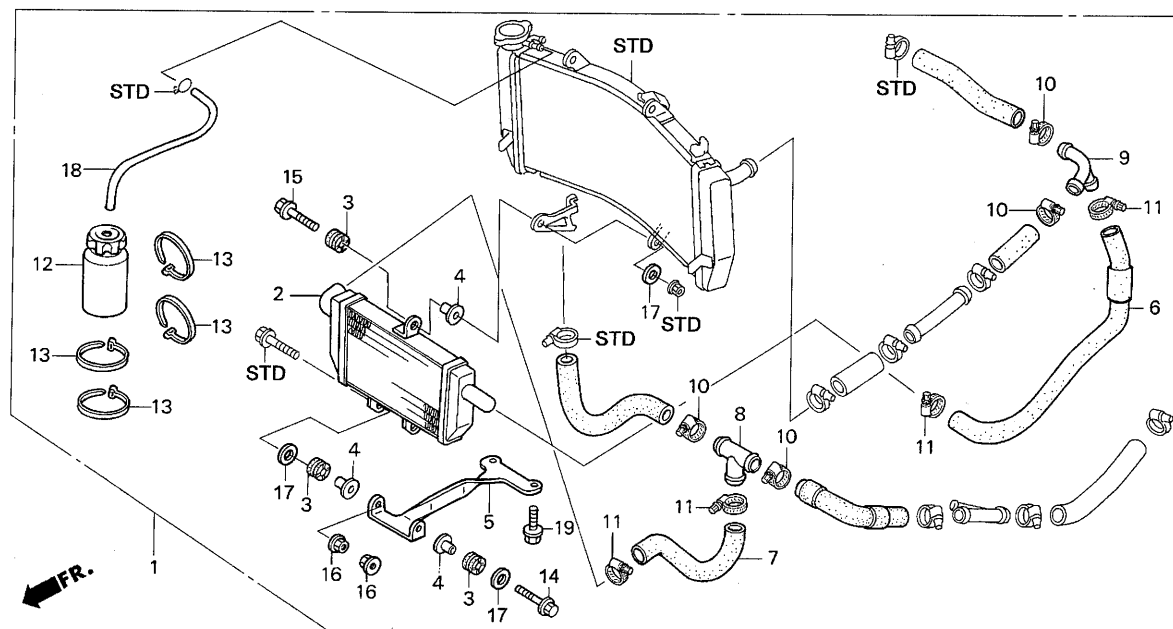
見出 番号	部品番号	部 品 名	希望小売 価格(円)	使用個数				備考
				2003		2004		
				SS	ST	SS	ST	
• 1	06190-NL3-850	RADIATOR SET	49,000	-	-	1	1	
• 2	19040-NL3-850	RADIATOR COMP., lower	38,000	-	-	1	1	
3	19051-KA3-830	RUBBER, radiator mount.....	135	3	3	3	3	
4	19052-MN8-000	COLLAR, radiator mount	135	3	3	3	3	
• 5	19107-NL3-750	STAY, radiator under	6,500	1	1	1	1	
• 6	19502-NL3-850	HOSE, radiator upper	2,500	-	-	1	1	
• 7	19506-NL3-850	HOSE, radiator lower	2,500	-	-	1	1	
8	19516-GAG-003	CLAMP, hose 30-37	410	4	4	2	2	
• 9	19602-NF4-810	TANK, catch 250	530	1	1	1	1	
• 10	90651-NC8-000	TY-LAP, 3.6X281	110	4	4	4	4	
11	93404-06028-00	BOLT-WASHER, 6X28.....	50	1	1	1	1	
12	93404-06045-00	BOLT-WASHER, 6X45.....	55	1	1	1	1	
13	94050-06000	NUT, flange, 6mm	35	2	2	2	2	
14	94103-06000	WASHER, plain, 6mm	25	3	3	3	3	
15	95003-14080-10	VINYL-TUBE, 6X9X800.....	—	1	1	1	1	HRC非売 内径6mmX800mm
16	95701-06032-00	BOLT, flange, 6X32	40	2	2	2	2	

ブロック No.

F-1-1

**ラジエターセット
(並列タイプ)**

2003 CBR600RR
2004 CBR600RR



見出 番号	部品番号	部品名	希望小売 価格(円)	使用個数				備考
				2003		2004		
				SS	ST	SS	ST	
• 1	06190-NL3-790	RADIATOR SET	70,000	1	1	-	-	
• 2	19040-NL3-790	RADIATOR COMP., lower	38,000	1	1	-	-	
3	19051-KA3-830	RUBBER, radiator mount	135	3	3	3	3	
4	19052-MN8-000	COLLAR, radiator mount	135	3	3	3	3	
• 5	19107-NL3-750	STAY, radiator under	6,500	1	1	1	1	
• 6	19502-NL3-750	HOSE, radiator upper	2,500	1	1	-	-	
• 7	19506-NL3-790	HOSE, radiator lower	2,500	1	1	-	-	
• 8	19510-NL3-690	JOINT, hose 3 way	3,500	1	1	-	-	
• 9	19510-NL3-750	JOINT, hose 3 way	11,000	1	1	-	-	
10	19516-GAG-003	CLAMP, hose 30-37	410	4	4	2	2	
11	19516-ML7-690	CLAMP, hose 24-32	410	4	4	-	-	
• 12	19602-NF4-810	TANK, catch 250	530	1	1	1	1	
• 13	90651-NC8-000	TY-LAP, 3.6X281	110	4	4	4	4	
14	93404-06028-00	BOLT-WASHER, 6X28	50	1	1	1	1	
15	93404-06045-00	BOLT-WASHER, 6X45	55	1	1	1	1	
16	94050-06000	NUT, flange, 6mm	35	2	2	2	2	
17	94103-06000	WASHER, plain, 6mm	25	3	3	3	3	
18	95003-14080-10	VINYL-TUBE, 6X9X800	—	1	1	1	1	HRC非売 内径6mmX800mm
19	95701-06032-00	BOLT, flange, 6X32	40	2	2	2	2	

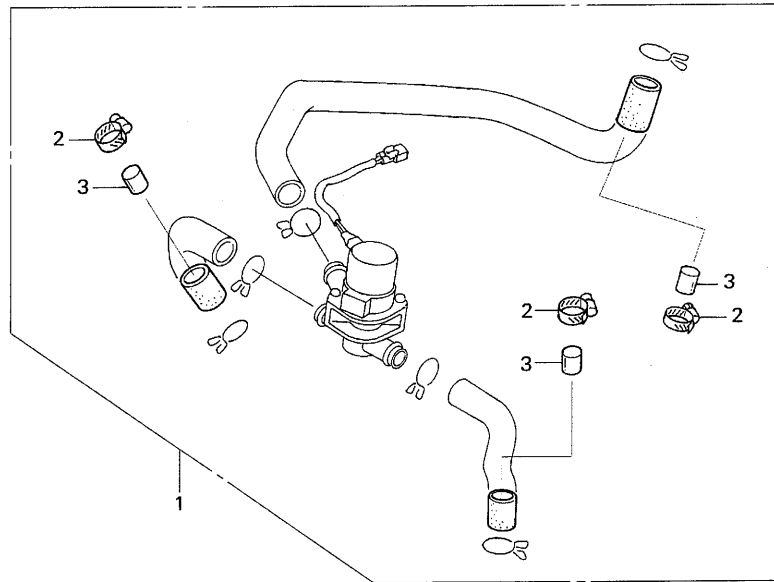
ブロック No.

F-2

**エアージェクション
プラグセット**

2003 CBR600RR

2004 CBR600RR



FR.

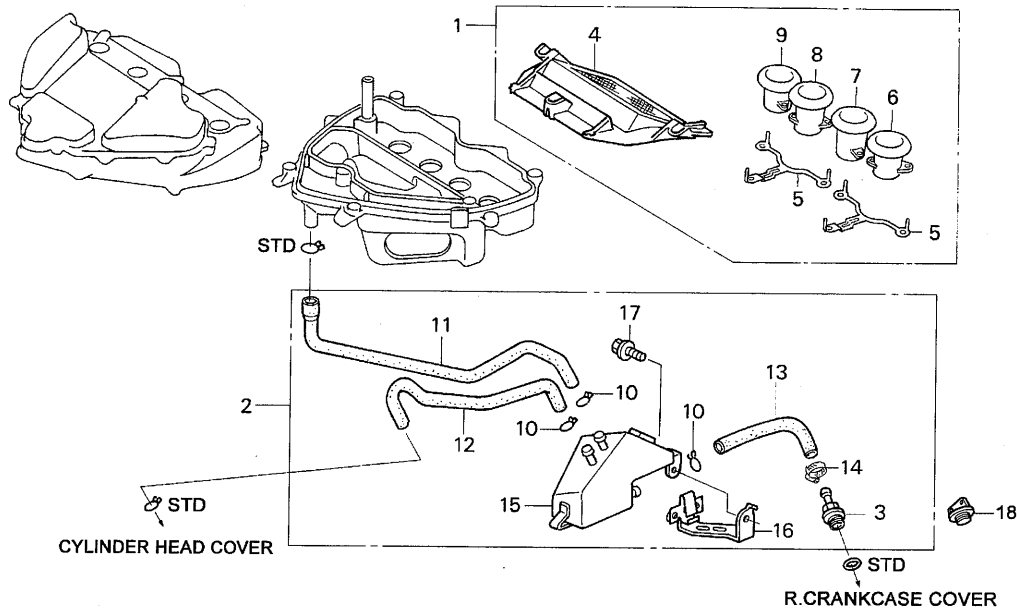
見出 番号	部品番号	部品名	希望小売 価格(円)	使用個数				備考
				2003		2004		
				SS	ST	SS	ST	
• 1	06195-NL3-650	PLUG SET, exhaust A/I	1,500	1	1	1	1	R/B
• 2	19505-KS6-700	CLAMP A, water hose	340	3	3	3	3	R/B
• 3	96205-14012	PLUG, cone type, 14X12	300	3	3	3	3	R/B

ブロック No.

F-3

エアーファンネルセット・
オイルキャッチタンクセット

2003 CBR600RR
2004 CBR600RR



見出 番号	部品番号	部品名	希望小売 価格(円)	使用個数				備考
				2003		2004		
				SS	ST	SS	ST	
• 1	06170-NL3-750	AIR FUNNEL SET	62,000	1	-	1	-	
• 2	06552-NL3-750	BREATHER CASE SET	68,000	1	1	1	1	
• 3	15514-NL3-750	JOINT, oil return	4,500	1	1	1	1	ワイヤーロック穴付き
• 4	17220-NL3-750	ELEMENT, air cleaner (BI-5).....	8,500	1	-	1	-	ペーパー
•	17220-NL3-760	ELEMENT, air cleaner (HR-13).....	12,500	(1)	-	(1)	-	スポンジ
• 5	17225-NL3-750	TONGUED WASHER	1,200	2	-	2	-	
• 6	17251-NL3-750	FUNNEL, air #1	15,000	1	-	1	-	
• 7	17252-NL3-750	FUNNEL, air #2	15,200	1	-	1	-	
• 8	17253-NL3-750	FUNNEL, air #3	15,200	1	-	1	-	
• 9	17254-NL3-750	FUNNEL, air #4	15,000	1	-	1	-	
10	17316-611-000	CLIP, breather tube	165	3	3	3	3	
• 11	17554-NL3-750	TUBE A, breather.....	2,400	1	1	1	1	
• 12	17555-NL3-750	TUBE B, breather	2,400	1	1	1	1	
• 13	17556-NL3-750	TUBE C, breather	2,400	1	1	1	1	
14	19505-KS6-700	CLAMP A, water hose.....	360	1	1	1	1	
• 15	55200-NL3-750	TANK, oil catch	58,000	1	1	1	1	
• 16	64512-NL3-750	STAY R, middle cowl.....	5,800	1	1	1	1	
17	95701-06016-07	BOLT, flange, 6X16	30	1	1	1	1	
• 18	15611-NF4-900	CAP, oil filler	250	1	1	1	1	ワイヤーロック穴付き

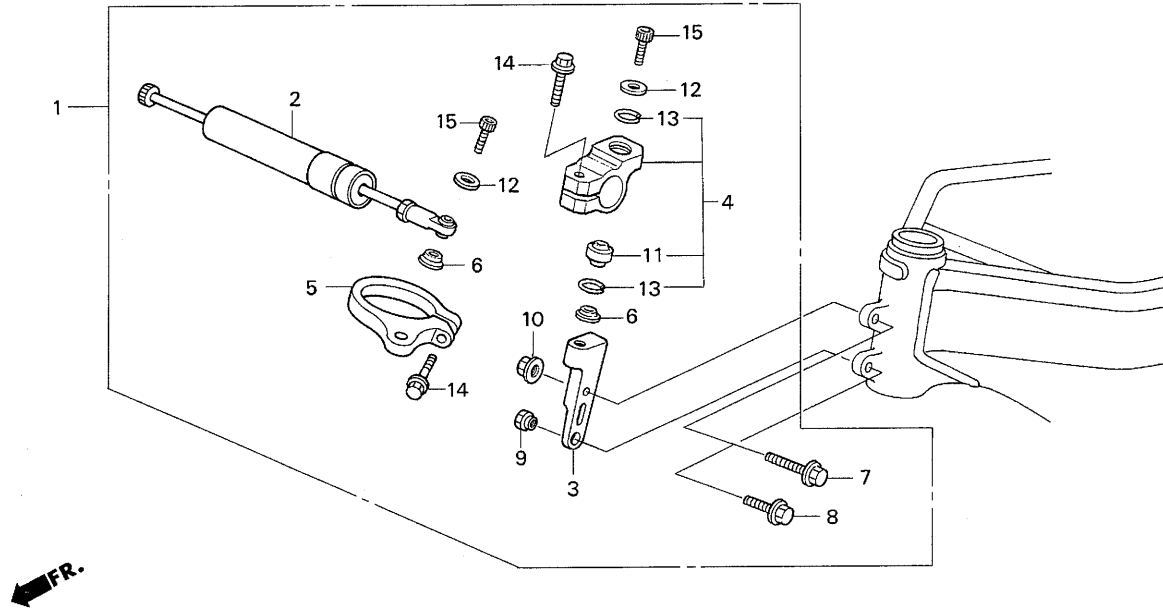
ブロック No.

F-4

ステアリングダンパーセット

2003 CBR600RR

2004 CBR600RR



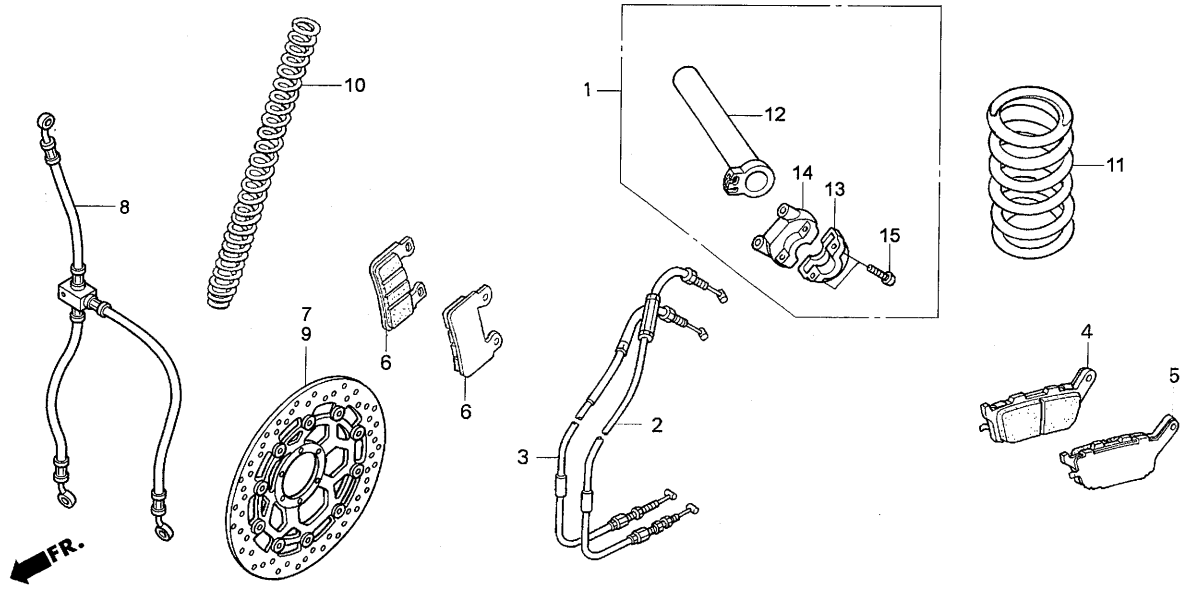
見出 番号	部品番号	部 品 名	希望小売 価格(円)	使用個数				備考
				2003		2004		
				SS	ST	SS	ST	
• 1	06537-NL3-750	DAMPER SET, steering	55,000	1	1	1	1	
• 2	53700-NL3-651	DAMPER ASSY., steering	48,000	1	1	1	1	
• 3	53705-NL3-750	STAY, steering damper holder	1,700	1	1	1	1	R/B
• 4	53706-NL3-650	HOLDER ASSY., steering damper	8,000	1	1	1	1	
• 5	53710-NL3-750	STAY, steering damper	6,500	1	1	1	1	
• 6	53713-NC8-000	SPACER, steering damper	540	2	2	2	2	
• 7	90110-NL3-750	BOLT, flange, DR, 8X45	950	1	1	1	1	R/B
• 8	90111-NL3-750	BOLT, flange, 8X37	1,100	1	1	1	1	R/B
• 9	90303-NL3-750	NUT, steering damper stay	1,100	1	1	1	1	R/B
10	90309-KF0-003	NUT, flange, 8mm	195	1	1	1	1	R/B
• 11	91060-NL0-003	BEARING, spherical, 8mm	3,120	1	1	1	1	
12	94102-08000	WASHER, plain, 8mm	25	2	2	2	2	
13	94601-17000	CLIP, piston pin, 17mm	30	2	2	2	2	
14	96001-06028-00	BOLT, flange, SH, 6X28	50	2	2	2	2	
15	96700-08028-10	SOCKET BOLT, 8X28	55	2	2	2	2	

ブロック No.

F-5

スロットル・
フロントフォックスプリング・
リヤクッションスプリング・
ブレーキ

2003 CBR600RR
2004 CBR600RR



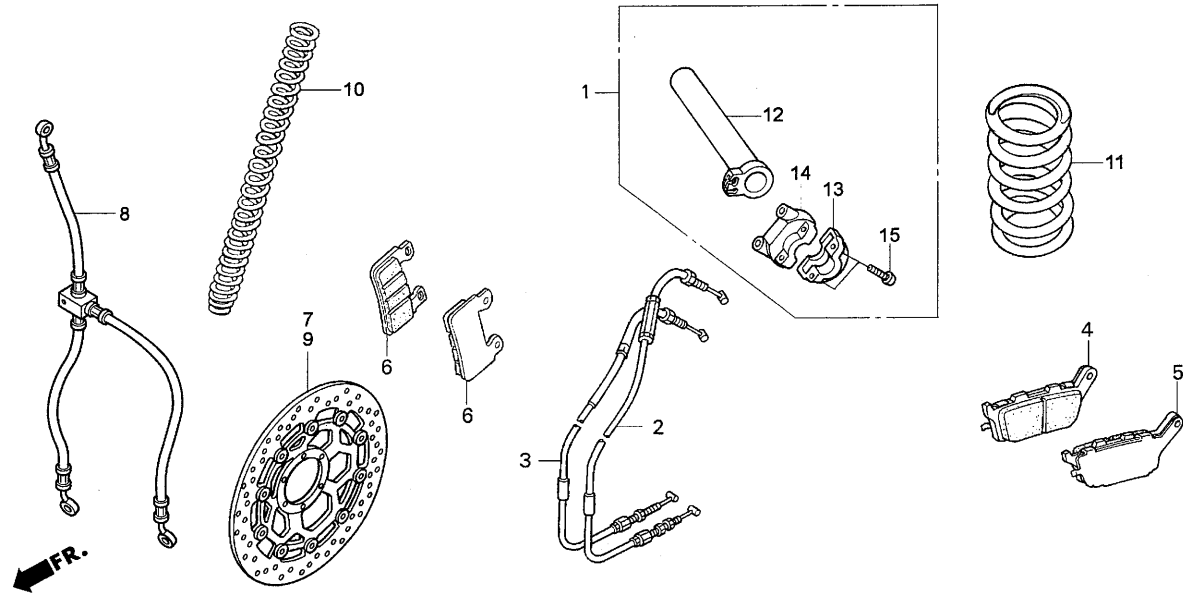
見出 番号	部品番号	部 品 名	希望小売 価格(円)	使用個数				備考
				2003		2004		
				SS	ST	SS	ST	
• 1	06531-NL3-750	HOUSING SET, throttle	3,000	1	1	1	1	
• 2	17910-NL3-750	CABLE COMP., A throttle	1,500	1	1	1	1	
• 3	17920-NL3-750	CABLE COMP., B throttle	1,500	1	1	1	1	
• 4	43105-NL3-750	PAD COMP., A rear (MNX9).....	8,000	1	1	1	1	
•	43105-NL3-760	PAD COMP., A rear (NKX16).....	8,000	1	1	1	1	
• 5	43106-NL3-750	PAD COMP., B rear (MNX9).....	8,000	1	1	1	1	
•	43106-NL3-760	PAD COMP., B rear (NKX16).....	8,000	1	1	1	1	
• 6	45105-NL3-760	PAD COMP., front (N614).....	8,000	4	4	4	4	
•	45105-NL3-850	PAD COMP., front (S20A, LT5)	8,000	4	4	4	4	
•	45105-NL3-860	PAD COMP., front (S20A, LT6)	8,000	4	4	4	4	
• 7	45120-NL3-750	DISK COMP., R front brake	20,500	1	-	1	-	
• 8	45125-NL3-850	HOSE COMP., front brake	15,000	1	1	1	1	
• 9	45220-NL3-750	DISK COMP., L front brake	20,500	1	-	1	-	
• 10	51407-NL3-750	SPRING, front cushion (0.85)	6,900	2	2	2	2	0.85打刻
•	51408-NL3-750	SPRING, front cushion (0.90)	6,900	2	2	2	2	0.90打刻
•	51409-NL3-750	SPRING, front cushion (0.95)	6,900	2	2	2	2	0.95打刻 R/B
•	51410-NL3-750	SPRING, front cushion (1.00)	6,900	2	2	2	2	1.00打刻

ブロック No.

F-5

スロットル・
フロントフォークスプリング・
リヤクッションスプリング・
ブレーキ

2003 CBR600RR
2004 CBR600RR



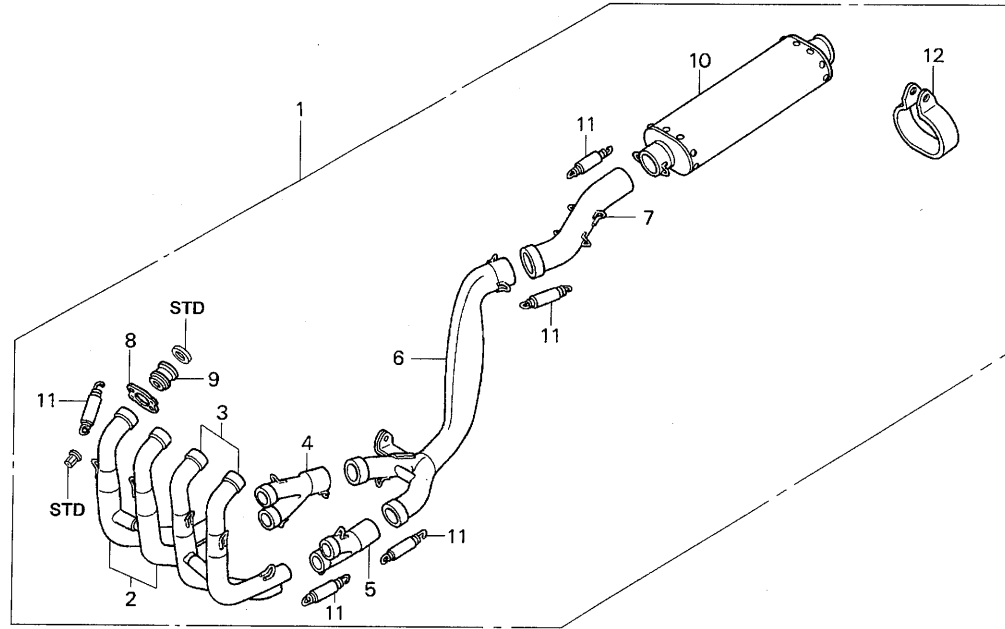
見出 番号	部品番号	部 品 名	希望小売 価格(円)	使用個数				備考
				2003		2004		
				SS	ST	SS	ST	
• 11	52401-NL3-750	SPRING, rear cushion (10.5)	16,000	1	1	1	1	青
•	52402-NL3-750	SPRING, rear cushion (11.5)	16,000	1	1	1	1	赤
		SPRING, rear cushion (11.3)		-	-	-	-	R/Bは11.3
•	52403-NL3-750	SPRING, rear cushion (10)	16,000	1	1	1	1	白
•	52404-NL3-750	SPRING, rear cushion (12)	16,000	1	1	1	1	灰
•	52401-MEE-003	SPRING, rear cushion (11)	10,000	1	1	1	1	黄、ED仕様
• 12	53141-MT7-000	PIPE, throttle grip.....	1,300	1	1	1	1	
13	53167-KV3-700	HOUSING, UP. throttle	1,090	1	1	1	1	ボスを削る
14	53168-KV3-701	HOUSING, UND. throttle	1,250	1	1	1	1	
15	93500-05020-0G	SCREW, pan, 5X20	25	2	2	2	2	

ブロック No.

F-6

エキゾーストセット

2003 CBR600RR
2004 CBR600RR



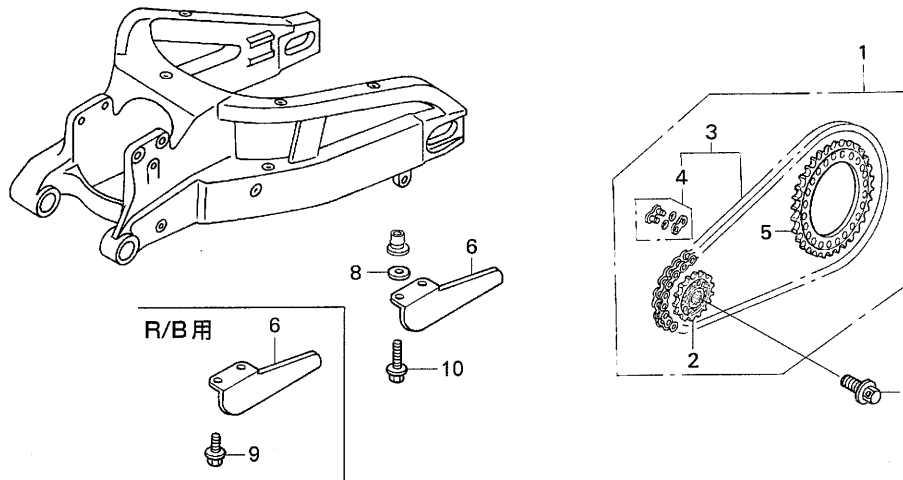
見出 番号	部品番号	部 品 名	希望小売 価格(円)	使用個数				備考
				2003		2004		
				SS	ST	SS	ST	
• 1	06180-NL3-750	EXHAUST SET (SS)	150,000	1	-	1	-	
•	06180-NL3-880	EXHAUST SET (ST)	150,000	-	1	-	1	
• 2	18151-NL3-750	PIPE SET R., exhaust (#3/#4)	21,000	1	1	1	1	
• 3	18152-NL3-750	PIPE SET L., exhaust (#1/#2)	21,000	1	1	1	1	
• 4	18155-NL3-750	JOINT R., exhaust pipe	13,000	1	1	1	1	
• 5	18156-NL3-750	JOINT L., exhaust pipe	13,000	1	1	1	1	
• 6	18157-NL3-750	JOINT REAR, exhaust pipe	26,000	1	1	1	1	
• 7	18158-NL3-750	TAIL PIPE, exhaust	10,000	1	-	1	-	SS
•	18158-NL3-760	TAIL PIPE, exhaust	10,000	-	1	-	1	ST
• 8	18231-NL3-750	FLANGE, exhaust (40.4)	600	4	4	4	4	
• 9	18232-NL3-750	COLLAR, exhaust	1,200	4	4	4	4	
• 10	18310-NL3-750	SILENCER COMP.	40,000	1	-	1	-	SS
•	18310-NL3-880	SILENCER COMP.	40,000	-	1	-	1	ST
• 11	18334-NL3-750	SPRING, exhaust pipe	500	14	14	14	14	
•	18334-NL6-000	SPRING, exhaust pipe	500	(14)	(14)	(14)	(14)	OP
• 12	18370-NL3-750	BAND, muffler	15,000	1	1	1	1	

ブロック No.

F-7

チェン

2003 CBR600RR
2004 CBR600RR



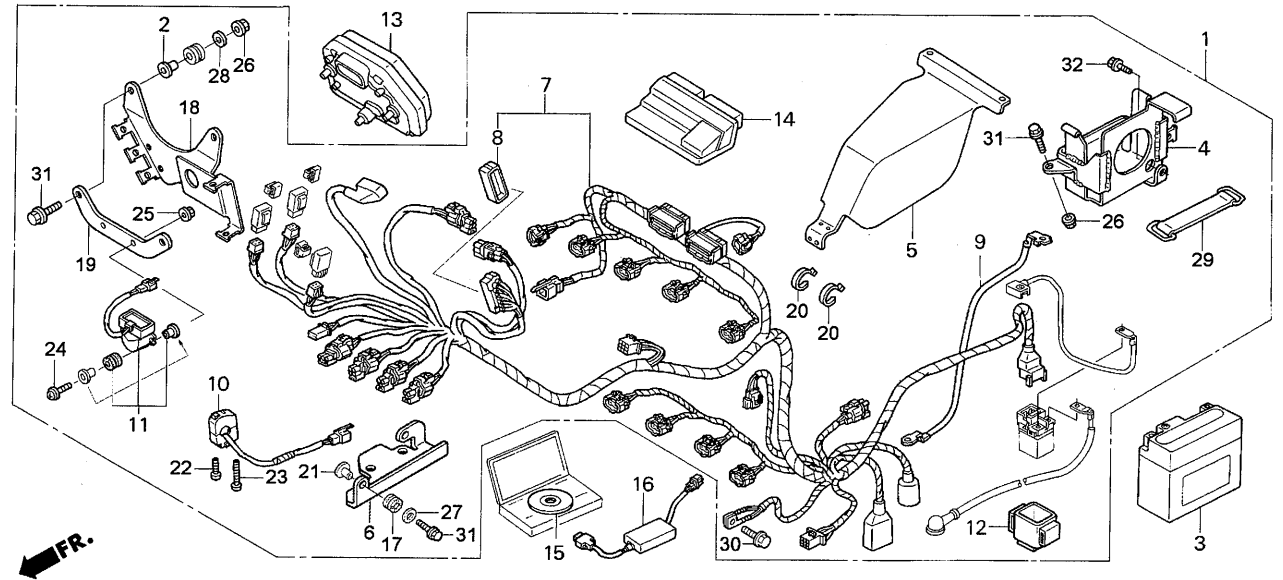
見出 番号	部品番号	部 品 名	希望小売 価格(円)	使用個数				備考
				2003		2004		
				SS	ST	SS	ST	
• 1	06412-NL3-650	FINAL SET, sprocket 520	80,000	1	1	1	1	
• 2	23801-NL3-620	SPROCKET, drive (14T) (520).....	5,500	1	1	1	1	
•	23802-NL3-620	SPROCKET, drive (15T) (520).....	5,500	1	1	1	1	
•	23803-NL3-620	SPROCKET, drive (16T) (520).....	5,500	1	1	1	1	
• 3	40530-NL6-003	CHAIN, drive GB520HRVZ2-120LJ-F	15,000	1	1	1	1	
• 4	40535-NL6-003	JOINT, drive chain	350	1	1	1	1	
• 5	41201-NL3-651	SPROCKET, final driven 41T	9,500	1	1	1	1	
•	41202-NL3-651	SPROCKET, final driven 42T	9,500	1	1	1	1	
•	41203-NL3-651	SPROCKET, final driven 43T	9,500	1	1	1	1	
•	41204-NL3-651	SPROCKET, final driven 44T	9,500	1	1	1	1	
•	41205-NL3-651	SPROCKET, final driven 45T	9,500	1	1	1	1	
•	41206-NL3-651	SPROCKET, final driven 46T	9,500	1	1	1	1	
•	41207-NL3-651	SPROCKET, final driven 47T	9,500	1	1	1	1	
• 6	52157-NL3-650	PROTECTOR, sprocket	1,900	1	1	1	1	R/B
• 7	90004-492-010	BOLT, special, 10X22.....	950	1	1	1	1	ワイヤーロック穴付き
8	90505-116-670	WASHER, 13X20	145	2	2	2	2	
9	93404-06012-08	BOLT-WASHER, 6X12	35	2	2	2	2	R/B
10	93404-06020-08	BOLT-WASHER, 6X20	35	2	2	2	2	

ブロック No.

F-8

ワイヤーハーネス SS

2003 CBR600RR
2004 CBR600RR



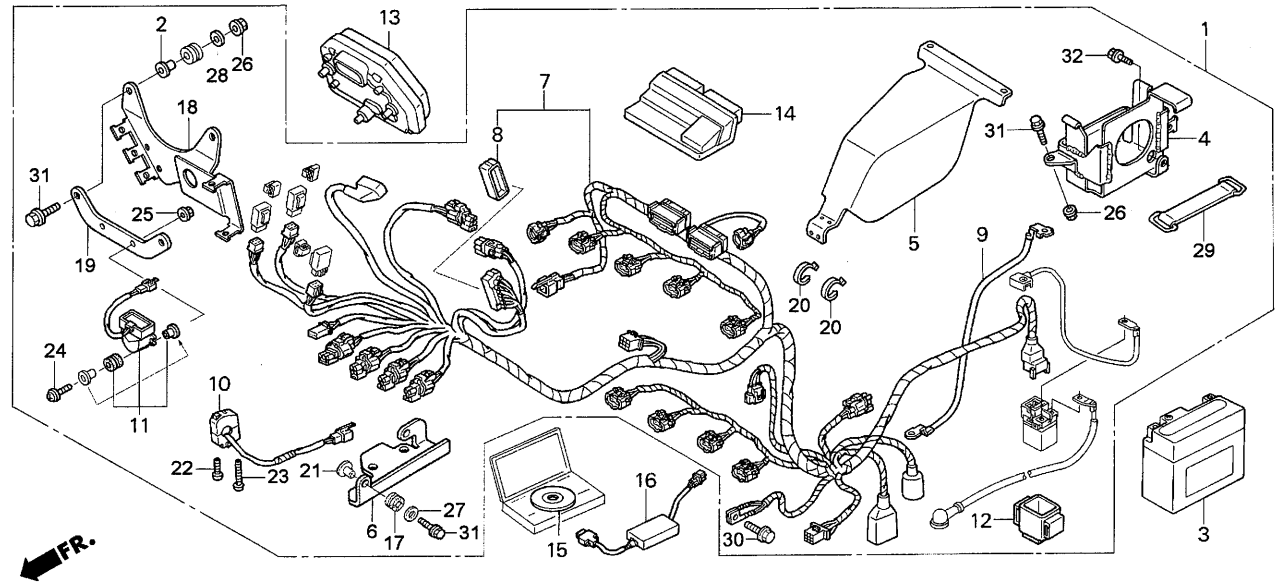
見出 番号	部品番号	部 品 名	希望小売 価格(円)	使用個数		備考
				2003 SS	2004 ST	
• 1	06304-NL3-751	ELECTRIC SET(SS).....	130,000	1	-	
•	06304-NL3-752	ELECTRIC SET(SS).....	130,000	-	1	
2	18357-KA4-710	COLLAR, silencer.....	220	2	2	R/B
3	31500-GEE-007	BATTERY(YTZ7S).....	—	1	1	直販
• 4	31510-NL3-750	TRAY COMP., battery.....	26,000	1	1	
• 5	31520-NL3-750	PROTECTOR, battery.....	20,000	1	1	
• 6	31605-NL3-751	STAY, regulator rectifier.....	3,500	1	1	
• 7	32100-NL3-750	HARNESS, wire.....	29,000	1	-	R/B
•	32100-NL3-751	HARNESS, wire.....	29,000	-	1	R/B
• 8	32152-NL3-750	CAP COMP., data logger coupler.....	3,000	1	1	R/B
• 9	32601-NL3-750	CABLE, battery earth.....	1,600	1	1	
• 10	35130-NL3-750	SWITCH ASSY., engine stop.....	3,500	1	1	
• 11	35160-MBW-Y02	SENSOR ASSY., stop.....	5,100	1	1	=35160-NKC-000 R/B
12	35856-KAZ-003	RUBBER, shock.....	320	1	1	
• 13	37100-NL3-750	TACHO METER ASSY.....	27,000	1	1	°C表示 R/B
• 14	38770-NL3-750	UNIT ASSY., PGM-FI/IGN.....	29,000	1	-	
•	38770-NL3-751	UNIT ASSY., PGM-FI/IGN.....	29,000	-	1	
• 15	38771-NL3-750	CD-ROM, PGM-FI/IGN.....	1,500	1	1	
• 16	38880-NL3-750	UNIT ASSY., serial I/F.....	36,500	1	1	
17	50328-HA7-670	RUBBER A BATTERY HOLDER.....	145	2	2	

ブロック No.

F-8

ワイヤーハーネス SS

2003 CBR600RR
2004 CBR600RR



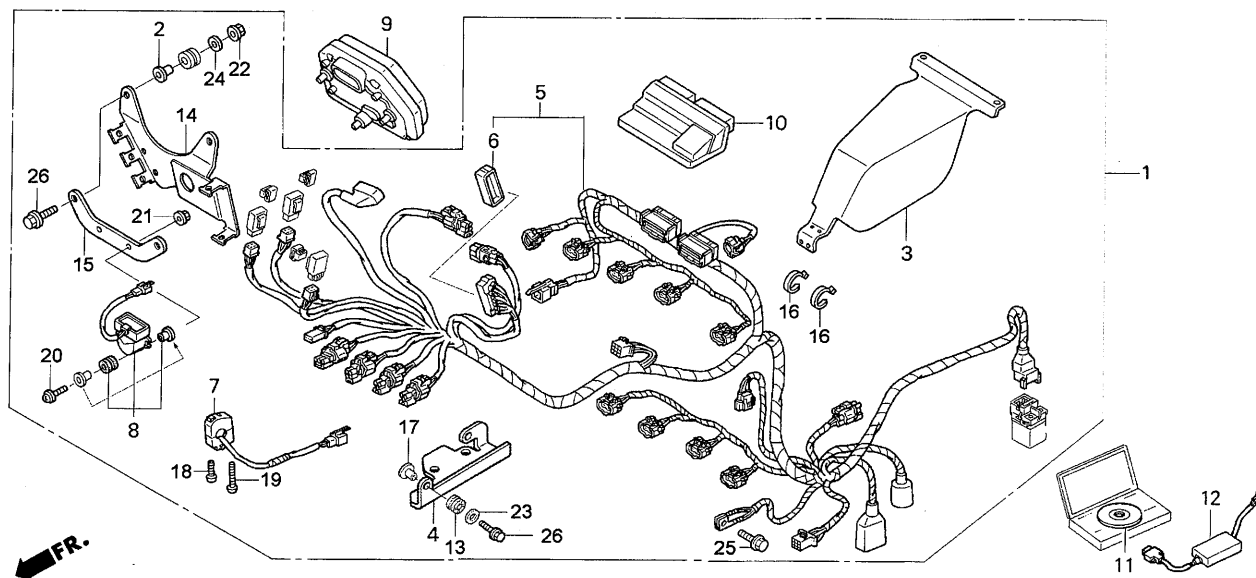
見出 番号	部品番号	部 品 名	希望小売 価格(円)	使用個数				備考
				2003 SS	2003 ST	2004 SS	2004 ST	
• 18	64503-NL3-750	STAY, relay	12,000	1	1			
• 19	64504-NL3-750	STAY, bank angle sensor	1,200	1	1	R/B		
• 20	90651-NC8-000	TY-LAP, 3.6X281	110	2	2			
21	91501-ZJ7-871	COLLAR, DIAPH lever	210	2	2			
22	93500-04032-0G	SCREW, pan, 4X32	25	1	1			
23	93500-04045-0G	SCREW, pan, 4X45	30	1	1			
24	93893-04022-08	Screw-washer, 4X22	30	2	2	R/B		
25	94050-04000	NUT, flange, 4mm	35	2	2	R/B		
26	94050-06000	NUT, flange, 6mm	35	3	3	R/B		
27	94101-06000	WASHER, plain, 6mm	25	2	2			
28	94103-06000	WASHER, plain, 6mm	25	2	2	R/B		
29	95012-13001	BAND B2, battery	205	1	1			
30	96001-06010-00	BOLT, flange, SH, 6X10	40	1	1			
31	96300-06025-00	BOLT, flange, DR, 6X25	50	5	5			
32	96300-08020-00	BOLT, flange, DR, 8X20	60	1	1			

ブロック No.

F-8-1

ワイヤーハーネス ST

2003 CBR600RR
2004 CBR600RR



見出 番号	部品番号	部 品 名	希望小売 価格(円)	使用個数		備考
				2003 SS ST	2004 SS ST	
• 1	06304-NL3-791	ELECTRIC SET(ST).....	104,000	1	-	
•	06304-NL3-792	ELECTRIC SET(ST).....	104,000	-	1	
2	18357-KA4-710	COLLAR, silencer.....	220	2	2	R/B
• 3	31520-NL3-760	PROTECTOR, battery.....	20,000	1	1	
• 4	31605-NL3-751	STAY, regulator rectifier.....	3,500	1	1	
• 5	32100-NL3-750	HARNESS, wire.....	29,000	1	-	R/B
•	32100-NL3-751	HARNESS, wire.....	29,000	-	1	R/B
• 6	32152-NL3-750	CAP COMP., data logger coupler.....	3,000	1	1	R/B
• 7	35130-NL3-750	SWITCH ASSY., engine stop.....	3,500	1	1	
• 8	35160-MBW-Y02	SENSOR ASSY., stop.....	5,100	1	1	=35160-NKC-000 R/B
• 9	37100-NL3-750	TACHO METER ASSY.....	27,000	1	1	°C表示 R/B
• 10	38770-NL3-760	UNIT ASSY., PGM-FI/IGN.....	29,000	1	-	R/B
•	38770-NL3-761	UNIT ASSY., PGM-FI/IGN.....	29,000	-	1	R/B
• 11	38771-NL3-750	CD-ROM, PGM-FI/IGN.....	1,500	1	1	
• 12	38880-NL3-750	UNIT ASSY., serial I/F.....	36,500	1	1	
13	50328-HA7-670	RUBBER A BATTERY HOLDER.....	145	2	2	
• 14	64503-NL3-750	STAY, relay.....	12,000	1	1	
• 15	64504-NL3-750	STAY, bank angle sensor.....	1,200	1	1	R/B
• 16	90651-NC8-000	TY-LAP, 3.6X281.....	110	2	2	
17	91501-ZJ7-871	COLLAR, DIAPH lever.....	210	2	2	

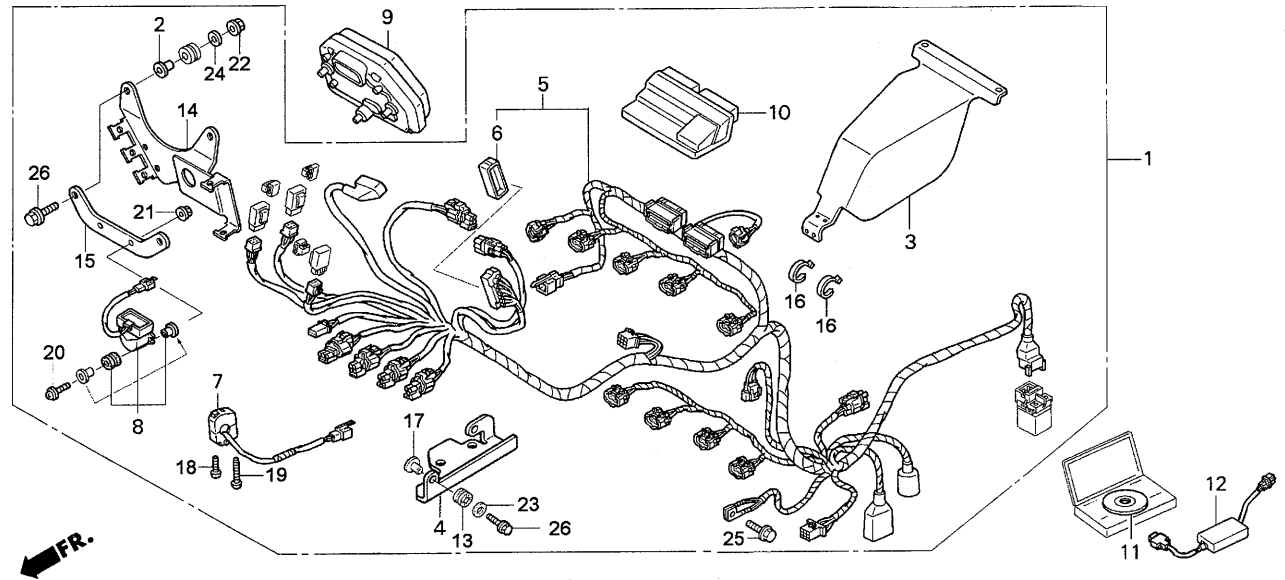
ブロック No.

F-8-1

ワイヤーハーネス ST

2003 CBR600RR

2004 CBR600RR



見出 番号	部品番号	部 品 名	希望小売 価格(円)	使用個数		備考
				2003 SS ST	2004 SS ST	
18	93500-04032-0G	SCREW, pan, 4X32.....	25	1	1	
19	93500-04045-0G	SCREW, pan, 4X45.....	30	1	1	
20	93893-04022-08	Screw-washer, 4X22	30	2	2	R/B
21	94050-04000	NUT, flange, 4mm	35	2	2	R/B
22	94050-06000	NUT, flange, 6mm	35	2	2	R/B
23	94101-06000	WASHER, plain, 6mm	25	2	2	
24	94103-06000	WASHER, plain, 6mm	35	2	2	R/B
25	96001-06010-00	BOLT, flange, SH, 6X10	40	1	1	
26	96300-06025-00	BOLT, flange, DR, 6X25	50	4	4	

2004-CBR600RR PART NO. INDEX

Part No.	Block	Part No.	Block	Part No.	Block	Part No.	Block
00X30-NL3-790	E-1			17316-611-000	F-3	19052-MN8-000	F-1
00X30-NL3-880	E-1	12251-MEE-003	E-1	17554-NL3-750	F-3		F-1-1
		12251-NL3-750	E-1	17555-NL3-750	F-3	19107-NL3-750	F-1
				17556-NL3-750	F-3		F-1-1
04193-NL3-650	E-5			17910-NL3-750	F-5	19502-NL3-750	F-1-1
		13213-MEE-300	E-1	17920-NL3-750	F-5	19502-NL3-850	F-1
						19505-KS6-700	E-5
							F-2
							F-3
06130-NL3-750	E-1			18151-NL3-750	F-6	19506-NL3-790	F-1-1
06170-NL3-750	F-3	14110-NL3-750	E-1	18152-NL3-750	F-6	19506-NL3-850	F-1
06180-NL3-750	F-6	14210-NL3-750	E-1	18155-NL3-750	F-6	19510-NL3-690	F-1-1
06180-NL3-880	F-6	14405-NL3-750	E-1	18156-NL3-750	F-6	19510-NL3-750	F-1-1
06190-NL3-790	F-1-1	14751-NL3-750	E-1	18157-NL3-750	F-6	19511-NL3-650	E-5
06190-NL3-850	F-1	14752-NL3-750	E-1	18158-NL3-750	F-6	19512-NL3-620	E-5
06195-NL3-650	F-2	14761-NL3-750	E-1	18158-NL3-760	F-6	19516-GAG-003	F-1
06230-NL3-750	E-4	14762-NL3-750	E-1	18231-NL3-750	F-6		F-1-1
06304-NL3-751	F-8			18232-NL3-750	F-6	19516-ML7-690	F-1-1
06304-NL3-752	F-8			18310-NL3-750	F-6	19602-NF4-810	F-1
06304-NL3-791	F-8-1			18310-NL3-880	F-6		F-1-1
06304-NL3-792	F-8-1	15514-NL3-750	F-3	18334-NL3-750	F-6		
06412-NL3-650	F-7	15611-NF4-900	F-3	18334-NL6-000	F-6		
06531-NL3-750	F-5			18357-KA4-710	F-8		
06537-NL3-750	F-4				F-8-1	22401-MBG-D00	E-1
06552-NL3-750	F-3			18370-NL3-750	F-6		
		17220-NL3-750	F-3				
		17220-NL3-760	F-3				
		17225-NL3-750	F-3			23211-NL3-750	E-4
11321-NL3-750	E-2	17251-NL3-750	F-3	19040-NL3-790	F-1-1	23421-NL3-750	E-4
11333-MEE-000	E-2	17252-NL3-750	F-3	19040-NL3-850	F-1	23441-NL3-750	E-4
		17253-NL3-750	F-3	19051-KA3-830	F-1	23451-NL3-750	E-4
		17254-NL3-750	F-3		F-1-1	23461-NL3-750	E-4

2004-CBR600RR PART NO. INDEX

Part No.	Block	Part No.	Block	Part No.	Block	Part No.	Block
23481-NL3-750	E-4			41202-NL3-651	F-7	51408-NL3-750	F-5
23491-NL3-750	E-4			41203-NL3-651	F-7	51409-NL3-750	F-5
23501-NL3-750	E-4	35130-NL3-750	F-8	41204-NL3-651	F-7	51410-NL3-750	F-5
23511-NL3-750	E-4		F-8-1	41205-NL3-651	F-7		
23521-NL3-750	E-4	35160-MBW-Y02	F-8	41206-NL3-651	F-7		
23801-NL3-620	F-7		F-8-1	41207-NL3-651	F-7		
23802-NL3-620	F-7	35856-KAZ-003	F-8			52157-NL3-650	F-7
23803-NL3-620	F-7					52401-MEE-003	F-5
						52401-NL3-750	F-5
				43105-NL3-750	F-5	52402-NL3-750	F-5
		37100-NL3-750	F-8	43105-NL3-760	F-5	52403-NL3-750	F-5
31100-NL3-751	E-2		F-8-1	43106-NL3-750	F-5	52404-NL3-750	F-5
31500-GEE-007	F-8			43106-NL3-760	F-5		
31510-NL3-750	F-8						
31520-NL3-750	F-8						
31520-NL3-760	F-8-1	38770-NL3-750	F-8			53141-MT7-000	F-5
31605-NL3-751	F-8	38770-NL3-751	F-8	45105-NL3-760	F-5	53167-KV3-700	F-5
	F-8-1	38770-NL3-760	F-8-1	45105-NL3-850	F-5	53168-KV3-701	F-5
31910-NL3-620	E-1	38770-NL3-761	F-8-1	45105-NL3-860	F-5	53700-NL3-651	F-4
31910-NL3-651	E-1	38771-NL3-750	F-8	45120-NL3-750	F-5	53705-NL3-750	F-4
31910-NL3-871	E-1		F-8-1	45125-NL3-850	F-5	53706-NL3-650	F-4
		38880-NL3-750	F-8	45220-NL3-750	F-5	53710-NL3-750	F-4
			F-8-1			53713-NC8-000	F-4
32100-NL3-750	F-8						
	F-8-1			50252-GC4-830	E-3		
32100-NL3-751	F-8	40530-NL6-003	F-7	50328-HA7-670	F-8	55200-NL3-750	F-3
	F-8-1	40535-NL6-003	F-7		F-8-1		
32152-NL3-750	F-8						
	F-8-1						
32601-NL3-750	F-8					64503-NL3-750	F-8
		41201-NL3-651	F-7	51407-NL3-750	F-5		F-8-1

2004-CBR600RR PART NO. INDEX

Part No.	Block	Part No.	Block	Part No.	Block	Part No.	Block
64504-NL3-750	F-8	93404-06045-00	F-1	95701-06016-07	F-3		
	F-8-1		F-1-1	95701-06032-00	F-1		
64512-NL3-750	F-3	93500-04032-0G	F-8		F-1-1		
			F-8-1				
		93500-04045-0G	F-8				
			F-8-1				
90004-492-010	E-4	93500-05020-0G	F-5	96001-06010-00	F-8		
	F-7	93893-04022-08	F-8		F-8-1		
90081-NX4-000	E-3		F-8-1	96001-06016-00	E-2		
90110-NL3-750	F-4			96001-06028-00	E-2		
90111-NL3-750	F-4				F-4		
90303-NL3-750	F-4			96205-14012	F-2		
90309-KF0-003	F-4	94050-04000	F-8	96300-06025-00	F-8		
90454-ZV1-000	E-5		F-8-1		F-8-1		
90505-116-670	F-7	94050-06000	F-1	96300-08020-00	F-8		
90651-NC8-000	F-1		F-1-1	96700-08028-10	F-4		
	F-1-1		F-8				
90651-NC8-000	F-8		F-8-1				
	F-8-1	94101-06000	F-8				
			F-8-1				
		94102-08000	F-4				
		94103-06000	F-1				
91060-NL0-003	F-4		F-1-1				
91501-ZJ7-871	F-8		F-8				
	F-8-1		F-8-1				
		94601-17000	F-4				
93404-06012-08	F-7						
93404-06020-08	F-7	95003-14080-10	F-1				
93404-06028-00	F-1		F-1-1				
	F-1-1	95012-13001	F-8				

株式会社 **ホンダレーシング**

〒351-0024 埼玉県朝霞市泉水3丁目15番1号
営業ブロック直通 TEL. 048-461-8781

TEL. 048-461-9511
FAX. 048-469-0306

不許複製

